

BAXI

LUNA 240

LUNA 280

LUNA 310

Επιτοιχιοι Λέβητες αεριου
υψηλης απόδοσης

Οδηγίες χρήσης
εγκαταστάτη και χρηστή

CE 0051



Η BAXI S.p.A., μία από τις μεγαλύτερες Ευρωπαϊκές Επιχειρήσεις στην παραγωγή συσκευών κεντρικής θέρμανσης και προϊόντων παραγωγής ζεστού νερού χρήσης (επιτοιχιοι λέβητες αερίου, επιδαπέδιοι λέβητες, ηλεκτρικοί θερμοσίφωνες) έχει αποκτήσει το πιστοποιητικό CSQ σε συμφωνία με την UNI EN ISO 9001. Το πιστοποιητικό εγγυάται ότι το Σύστημα Ποιότητας που εφαρμόζεται στο εργοστάσιο της BAXI S.p.A. στο Bassano del Grappa, όπου ο λέβητά σας έχει παραχθεί, ακολουθεί τις προδιαγραφές του UNI EN ISO 9001 που είναι οι αυστηρότερες και αφορά όλα τα στάδια του οργανισμού και του προσωπικού που ασχολείται με τις διαδικασίες παραγωγής και διανομής.

Αγαπητέ πελάτη

Είμαστε σίγουροι ότι ο καινούργιος σας λέβητας θα ανταποκριθεί σε όλες τις απαιτήσεις σας.

Αγοράζοντας ένα από τα προϊόντα της BAXI ικανοποιείτε τις απαιτήσεις σας: καλή λειτουργία, απλότητα και ευκολία χειρισμών.

Μην πετάξετε το εγχειρίδιο πριν το διαβάσετε: θα βρείτε μερικές χρήσιμες πληροφορίες που θα σας βοηθήσουν να λειτουργήσετε σωστά τον λέβητα σας.

Μην αφήσετε μέρη της συσκευασίας (πλαστικές σακούλες, πολυστερίνη κ.α) κοντά σε παιδιά, καθώς μπορούν να είναι επικίνδυνα.

Οι λέβητες BAXI έχουν την σφραγίδα CE όπως υποχρεώνονται από τις παρακάτω οδηγίες:

- Οδηγία Αερίου 90/396/CEE
- Οδηγία Λειτουργίας 92/42/CEE
- Οδηγία Ηλεκτρομαγνητικής Συμβατότητας 89/336/CEE
- Οδηγία Χαμηλής Ηλεκτρικής Τάσης



ΠΕΡΙΕΧΟΜΕΝΑ

Οδηγίες που αφορούν τον χρήστη

Οδηγίες πριν την εγκατάσταση	4
Οδηγίες πριν την εκκίνηση	4
Εκκίνηση λέβητα	4
Ρύθμιση θερμοκρασίας δωματίου	5
Ρύθμιση θερμοκρασίας ζεστού νερού χρήσης	5
Πλήρωση του λέβητα	6
Τερματισμός λειτουργίας του λέβητα	6
Παύση λειτουργίας για μεγάλο χρονικό διάστημα. Αντιπαγετική προστασία(κεντρικό σύστημα)	7
Αλλαγή αερίου	7
Λυχνίες μηχανισμών ασφαλείας-Ενεργοποίηση	8
Οδηγίες συντήρησης	8

Οδηγίες που αφορούν τον εγκαταστάτη.

Γενικές πληροφορίες	9
Οδηγίες πριν την εγκατάσταση	9
Η βάση για την στήριξη του λέβητα στον τοίχο	11
Μέγεθος του λέβητα	11
Εξαρτήματα που περιλαμβάνει η συσκευασία	12
Εγκατάσταση καπνοδόχου και αγωγών αέρα (μοντέλα βεβιασμένης ροής)	12
Σύνδεση στην παροχή ρεύματος	18
Σύνδεση θερμοστάτη χώρου	18
Σύνδεση ρολογιού προγραμματισμού	18
Φόρμες για την αλλαγή αερίου	19
Συσκευές ελέγχου και λειτουργίας	23
Βαθμονόμηση ηλεκτρονικού πίνακα	24
Τοποθέτηση του αισθητήρα ανάφλεξης και φλόγας	25
Έλεγχος των παραμέτρων καύσης	25
Απόδοση μανομετρικού ύψους αντλίας	26
Πώς να καθαρίσετε το σύστημα Z.N.X. (ζεστού νερού χρήσης) από ασβεστολιθικά κατακάθια	26
Πώς να αποσυνδέσετε τον εναλλακτή Z.N.X.	27
Καθαρισμός του φίλτρου νερού	27
Σχηματική παράσταση λέβητα	28-29
Διαγράμματα καλωδιώσεων	30-31-32-33
Διαγράμματα σύνδεσης βαλβίδας αερίου και ηλεκτρικού αναφλεκτήρα	34
Σύνδεση θερμαντήρα νερού	34
Σύνδεση εξωτερικού αισθητηρίου	36
Τεχνικά δεδομένα	37

Οδηγίες που αφορούν τον χρήστη.

Ο λέβητας είναι σχεδιασμένος για να θερμάνει νερό σε θερμοκρασίες χαμηλότερες από το σημείο βρασμού του και σε ατμοσφαιρική πίεση. Ο λέβητας πρέπει να συνδεθεί σε κύκλωμα κεντρικής θέρμανσης και οικιακό θερμαντήρα νερού σύμφωνα με τις αποδόσεις του και την εξωτερική του ισχύ.

Ο λέβητας πρέπει να εγκατασταθεί από ειδικό τεχνικό που θα προβεί στις παρακάτω ενέργειες.

1. Καθαρισμό των σωληνώσεων.
2. Προσεκτικό έλεγχο ότι ο λέβητας συνεργάζεται με το διαθέσιμο αέριο. Για περισσότερες πληροφορίες δείτε το σημείωμα στη συσκευασία και την ταμπέλα πάνω στη συσκευή.
3. Προσεκτικός έλεγχος ότι το ρεύμα αέρα της καπνοδόχου είναι αυτό που πρέπει. Ότι η καπνοδόχος δεν φράσσεται και ότι καυσαέρια από άλλη συσκευή δεν την χρησιμοποιούν. Εκτός κι αν έχει γίνει ειδικός σχεδιασμός για την λήψη καυσαερίων για παραπάνω από μια συσκευή.
4. Προσεκτικός έλεγχος για το αν χρησιμοποιηθεί καπνοδόχος που προϋπάρχει, να έχει καθαριστεί προσεκτικά από κατάλοιπα καύσης για να μην εμποδίζεται η ροή των καυσαερίων.

Οδηγίες πριν την εγκατάσταση.

Η αρχική εκκίνηση του λέβητα πρέπει να γίνει από ειδικό τεχνικό.

Βεβαιωθείτε ότι θα γίνουν οι παρακάτω ενέργειες:

- ◆ Συμβατότητα των στοιχείων του λέβητα με τα στοιχεία ηλεκτρισμού, νερού και αερίου.
- ◆ Συμβατότητα της εγκατάστασης με τους νόμους και τις προδιαγραφές που ισχύουν.
- ◆ Σωστή ηλεκτρολογική σύνδεση της συσκευής και γείωσή της.

Αν δεν γίνουν τα παραπάνω θα ακυρωθεί η εγγύηση.

Πριν την εκκίνηση αφαιρέστε τα προστατευτικά πλαστικά από την μονάδα. Μην χρησιμοποιήσετε εργαλεία ή απολυμαντικό που μπορεί να καταστρέψουν το χρώμα.

Εκκίνηση του λέβητα

Για την σωστή εκκίνηση του λέβητα εκτελέστε τα παρακάτω:

1. Συνδέστε τον με το ρεύμα.
2. Ανοίξτε την παροχή αερίου.
3. Γυρίστε τον επιλογέα (1) για να θέσετε τον λέβητα σε λειτουργία καλοκαιριού (☼) ή χειμώνα (*).
4. Γυρίστε τα κουμπιά ρύθμισης κεντρικής θέρμανσης (12) και ζεστού νερού χρήσης (13) έτσι ώστε να ξεκινήσει ο καυστήρας.

Γυρίστε τα κουμπιά ρύθμισης δεξιόστροφα για να αυξήσετε τις τιμές της θερμοκρασίας και αριστερόστροφα για να τις μειώσετε. Όταν ο λέβητας βρίσκεται σε λειτουργία καλοκαιριού(☼) ο καυστήρας και η αντλία θα αρχίσουν να λειτουργούν μόνο όταν υπάρχει ζήτηση για ζεστό νερό χρήσης.

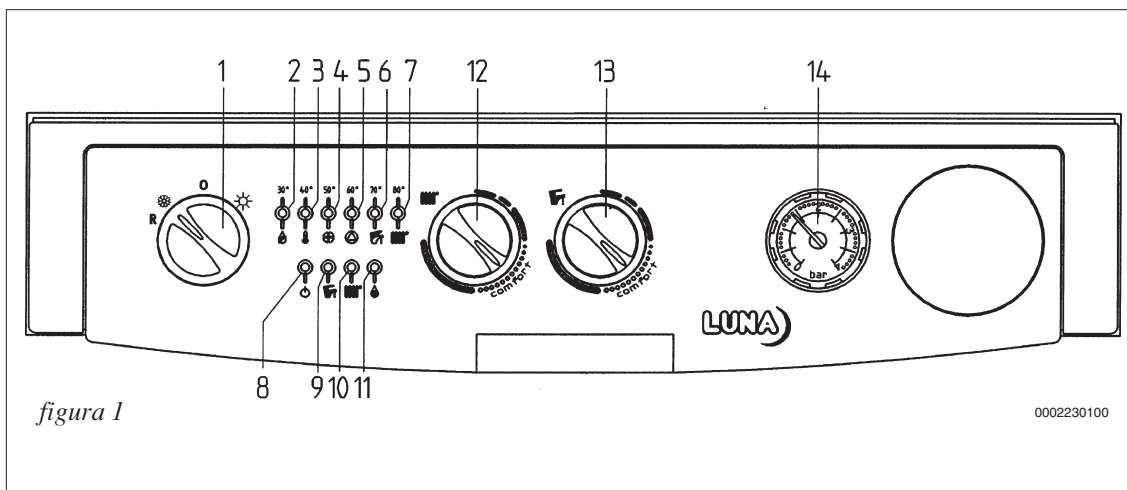


figura 1

0002230100

Οι πίνακες ελέγχου στους λέβητες LUNA 1.240 i, LUNA 1.240 Fi, LUNA 1.310Fi δεν είναι εξοπλισμένοι με το κομβίο (13) για την ρύθμιση του ζεστού νερού χρήσης. Όταν ο επιλογέας (1) ρυθμίζεται στην λειτουργία καλοκαιριού (☼) μόνο οι μηχανισμοί ασφαλείας ενεργοποιούνται (αποπάγωση και μηχανισμός προστασίας αντλίας από μπλοκάρισμα). Σε περίπτωση που συνδεθεί θερμοαντήρας νερού οικιακής χρήσης (boiler) ανατρέξτε στις οδηγίες που συνοδεύουν την συσκευή.

Προσοχή: κατά την αρχική εκκίνηση και μέχρι ο αέρας που βρίσκεται παγιδευμένος στις σωληνώσεις αερίου να ελευθερωθεί, ο καυστήρας θα αργήσει να ξεκινήσει και θα προκληθεί προσωρινό μπλοκάρισμα του λέβητα.

ΡΥΘΜΙΣΗ ΘΕΡΜΟΚΡΑΣΙΑΣ ΔΩΜΑΤΙΟΥ *

Το σύστημα πρέπει να εξοπλιστεί με θερμοστάτη χώρου (σύμφωνα με τις προδιαγραφές) για να ελεγχθεί η θερμοκρασία στα δωμάτια.

Σε περίπτωση που δεν υπάρχει θερμοστάτης χώρου, κατά την αρχική εκκίνηση, είναι δυνατός ο έλεγχος της θερμοκρασίας των δωματίων στρίβοντας το κομβίο (12).

Για να αυξηθεί η θερμοκρασία στρίψτε το δεξιόστροφα και για να τις μειώσετε, αριστερόστροφα. Ηλεκτρονική ρύθμιση της φλόγας θα επιτρέψει στον λέβητα να πιάσει την θερμοκρασία, μεταβάλλοντας την ποσότητα αερίου προς τον καυστήρα ανάλογα με την απαιτούμενη θερμότητα.

ΡΥΘΜΙΣΗ ΘΕΡΜΟΚΡΑΣΙΑΣ ΖΕΣΤΟΥ ΝΕΡΟΥ ΧΡΗΣΗΣ

Για τα μοντέλα με το κομβίο (13).

Η βαλβίδα αερίου συνοδεύεται με ηλεκτρονική ρυθμιστική διάταξη της φλόγας, η οποία λειτουργεί ανάλογα με την θέση του κομβίου (13) που ρυθμίζει την θερμοκρασία του νερού χρήσης ή την ποσότητα του νερού που απαιτείται. Η ηλεκτρονική ρυθμιστική διάταξη, κρατάει την θερμοκρασία εξόδου του νερού σταθερή όταν η ζήτηση είναι μικρή.

Για να διασφαλίσετε την οικονομική λειτουργία του λέβητα, συνιστάμε να θέσετε το κομβίο που ρυθμίζει την θερμοκρασία του ζεστού νερού χρήσης στην θέση «comfort» (εικόνα 2). Τον χειμώνα είναι απαραίτητο να αυξήσετε την θερμοκρασία.

* Σε αυτήν την περίπτωση προτείνεται, να επαναληφθεί η διαδικασία εκκίνησης μέχρι να φθάσει αέριο στον καυστήρα και προσωρινά βάλτε το κομβίο (1) στη θέση (R).

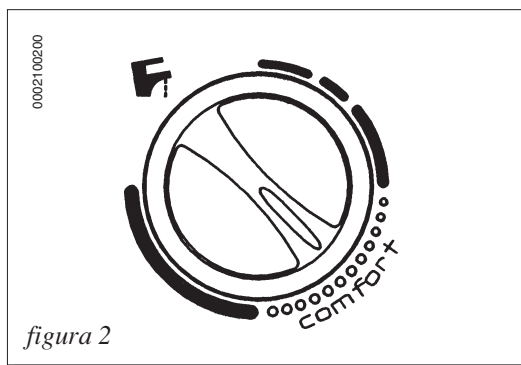


figura 2

Πλήρωση λέβητα

Σημαντικό: ελέγξτε ότι η πίεση του μανομέτρου (14) είναι μεταξύ 0,5 και 1 bar, όταν ο λέβητας είναι εκτός λειτουργίας. Σε περίπτωση υπερπίεσης ανοίξτε την βαλβίδα εκκένωσης. Σε περίπτωση που η πίεση είναι χαμηλότερη ανοίξτε την βαλβίδα πλήρωσης (εικόνα 3a ή 3b).

Συνιστάμε να ανοίγετε η βαλβίδα με αργό ρυθμό για να ελευθερωθεί ο αέρας. Στο τέλος αυτής της διαδικασίας είναι απαραίτητο να τεθεί το κομβίο (1) στην θέση (0) για να γίνει επανεκκίνηση. Σε περίπτωση που η πίεση πέφτει συχνά ο λέβητας πρέπει να ελεγχθεί από ειδικό τεχνικό.

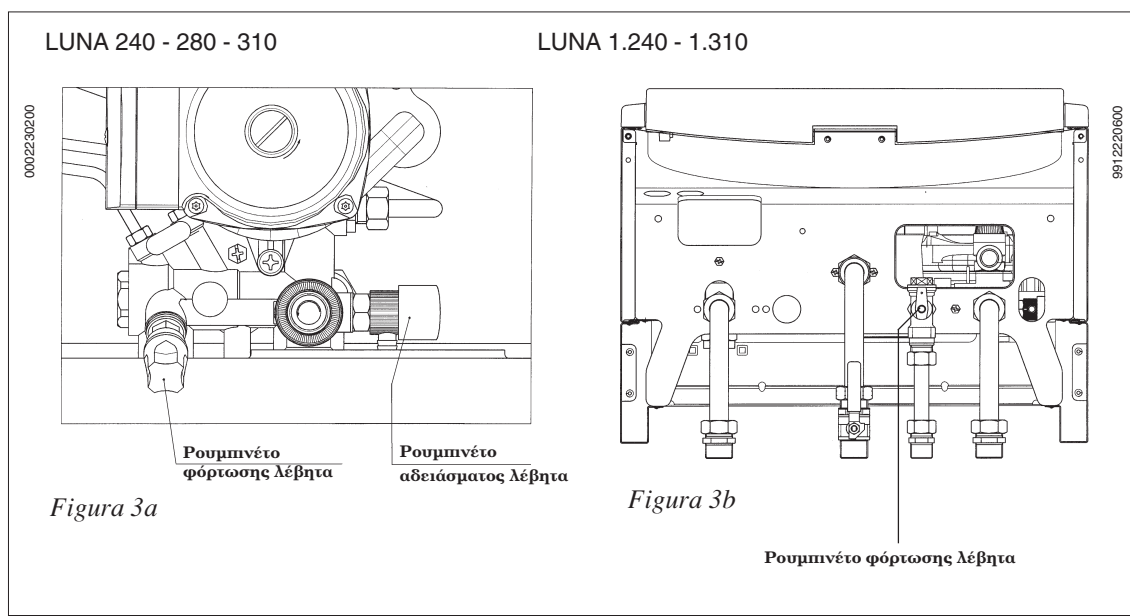


Figura 3a

Figura 3b

Ο λέβητας είναι εξοπλισμένος με διαφορικό αισθητήρα πίεσης που σταματάει την λειτουργία του σε περίπτωση έλλειψης νερού ή μπλοκαρίσματος της αντλίας.

Τερματισμός λειτουργίας λέβητα

Για να τερματιστεί η λειτουργία του λέβητα, βάλτε το κομβίο (1) στο (0). Με αυτόν τον τρόπο απομονώνεται η ηλεκτρική παροχή από το λέβητα.

Παύση λειτουργίας για μεγάλο διάστημα. Αντιπαγετική προστασία (κεντρική θέρμανση)

Συνιστάται η αποφυγή αποστράγγισης ολόκληρου του συστήματος, επειδή υποκατάστατα του νερού δημιουργούν άλατα μέσα στο λέβητα και τα θερμαντικά στοιχεία.

Σε περίπτωση που ο λέβητας δεν λειτουργεί το χειμώνα και έτσι υπάρχει κίνδυνος παγώματος, συνιστάται η συμπλήρωση ειδικού αντιπηκτικού υγρού στο νερό του συστήματος (π.χ. γλυκόλη με αντιδιαβρωτικά πρόσθετα).

Η ηλεκτρονική διαχείριση του λέβητα περιλαμβάνει λειτουργία προστασίας από πάγωμα, η οποία λειτουργεί τον καυστήρα για να φτάσει η θερμοκρασία του νερού τους 30° C όταν η θερμοκρασία του νερού στο κύκλωμα πέσει κάτω από 5° C.

Η λειτουργία της αντιπαγετικής προστασίας γίνεται όταν:

- ο λέβητας είναι συνδεδεμένος με το ρεύμα
- το κομβίο (1) δεν είναι στη θέση (0)
- η παροχή αερίου είναι ανοιχτή
- η πίεση του συστήματος είναι η απαιτούμενη
- ο λέβητας δεν είναι μπλοκαρισμένος.

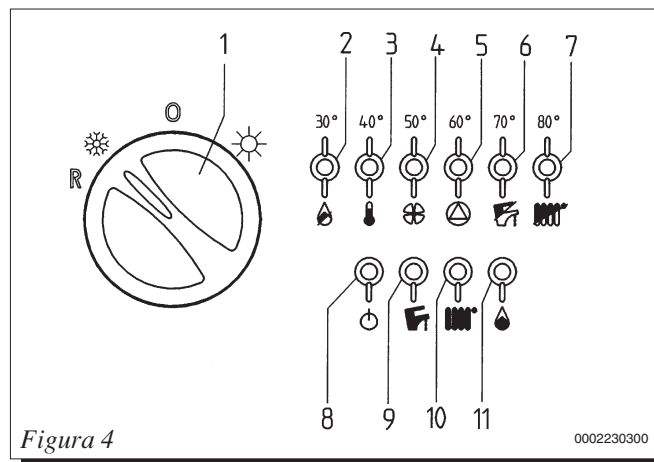
Αλλαγή αερίου

Οι λέβητες αυτοί που έχουν κατασκευαστεί για χρήση φυσικού αερίου μπορούν να μετατραπούν για να καίνε αέριο χαμηλής πίεσης.

Η μετατροπή πρέπει να γίνει από ειδικευμένο τεχνικό.

Λυχνίες μηχανισμών ασφαλείας – Ενεργοποίηση

1. Επιλογέας καλοκαίρι – χειμώνας – Reset.
2. Λυχνία μπλοκαρίσματος αερίου.
3. Θερμοστάτης υπερθέρμανσης ανοιχτός.
4. Λυχνία μπλοκαρίσματος, καπνοδόχος ή θερμοστάτης καυσαερίων ανοιχτός.
5. Λυχνία έλλειψης νερού ή μπλοκαρίσματος αντλίας.
6. Λυχνία αισθητήρα προβλήματος ζεστού νερού χρήσης.
7. Λυχνία αισθητήρα προβλήματος κεντρικής θέρμανσης.
8. Λυχνία ηλεκτρικής παροχής.
9. Λυχνία κατάσταση παραγωγής ζεστού νερού χρήσης.
10. Λυχνία κατάσταση κεντρικής θέρμανσης.
11. Λυχνία ένδειξης ύπαρξης φλόγας.



Τα μηνύματα 2–7 δείχνουν τη θερμοκρασία που έχει φτάσει το σύστημα. Τα προβλήματα λειτουργίας φαίνονται από το ότι η ένδειξη αναβοσβήνει.

Όσο αφορά την ένδειξη 4, ο πίνακας ελέγχου του λέβητα θα δείξει το σύμβολο ☼ για μοντέλα βεβαισμένης ροής καυσαερίων ή το σύμβολο 🏠 για μοντέλα φυσικής ροής (χωρίς ανεμιστήρα).

Στην περίπτωση των παρακάτω βλαβών (🔥 🌡 🏠) οι συνηθισμένες συνθήκες λειτουργίας μπορούν να αποκατασταθούν στρίβοντας το κομβίο (1) για λίγο στη θέση (R).

Στην περίπτωση που υπάρχει ένδειξη για μια από τις παρακάτω βλάβες (🌡 🏠) θα αναβοσβήνει και το (🔥).

Στην περίπτωση του (5), ελέγξτε ότι η πίεση του συστήματος ανταποκρίνεται στα επίπεδα που αναφέρονται στην αρχή της σελίδας 6.

Οδηγίες Συντήρησης

Για να έχετε αποδοτική και ασφαλή λειτουργία του λέβητά σας, πρέπει να τον ελέγχει μετά το τέλος κάθε περιόδου ειδικός τεχνικός.

Προσεκτική συντήρηση θα εξασφαλίσει οικονομική λειτουργία. Μην καθαρίζεται το εξωτερικό με καθαριστικά που μπορούν να προκαλέσουν γδαρσίματα ή φθορά (π.χ. βενζίνη, οινόπνευμα κ.λ.π.). Πάντα να κλείνετε το ρεύμα πριν καθαρίσετε τη μονάδα (βλέπε τον τερματισμό λειτουργίας στη σελ. 6).

ΟΔΗΓΙΕΣ ΠΟΥ ΑΦΟΡΟΥΝ ΤΟΝ ΕΓΚΑΤΑΣΤΑΤΗ

Γενικές πληροφορίες

Προσοχή όταν ο επιλογέας (1) έχει τεθεί σε λειτουργία χειμώνα μπορεί να χρειαστεί η αναμονή μερικών λεπτών σε κάθε μεσολάβηση του ρυθμιστή θερμοκρασίας κεντρικής θέρμανσης (5). Για να ανάψετε ξανά τον κυρίως καυστήρα αμέσως τοποθετήστε τον επιλογέα (1) στο (0) και μετά ξανά στο (*). Δεν χρειάζεται αναμονή όταν ο λέβητας είναι σε λειτουργία παραγωγής ζεστού νερού χρήσης.

Οι παρακάτω οδηγίες απευθύνονται στον τεχνικό για να τον βοηθήσουν να κάνει μια εγκατάσταση χωρίς προβλήματα.

Οδηγίες που αφορούν εκκίνηση και λειτουργία του λέβητα περιγράφονται στο τμήμα «Οδηγίες που αφορούν τον χρήστη».

Η συντήρηση συσκευών που λειτουργούν με αέριο πρέπει να γίνεται αποκλειστικά από ειδικευμένους τεχνικούς.

Παρακαλούμε να λάβετε υπόψην σας τα παρακάτω:

- Ο λέβητας μπορεί να συνδεθεί σε κάθε σύστημα μονοσωλήνιο ή δισωλήνιο που έχει διάφορα είδη σωμάτων. Η σχεδίαση του δικτύου μπορεί να γίνει παίρνοντας υπόψην το διαθέσιμο μονομετρικό του κυκλοφορητή, όπως φαίνεται στη σελίδα 22.
- Μην αφήσετε μέρη της συσκευασίας (πλαστικές σακούλες, πολυστερίνη) κοντά σε παιδιά, καθώς μπορεί να είναι επικίνδυνα.
- Αρχική εκκίνηση του λέβητα πρέπει να γίνει από ειδικευμένο τεχνικό.

Αν δεν γίνουν τα παραπάνω θα ακυρωθεί η εγγύηση.

Οδηγίες πριν την εγκατάσταση

Ο συγκεκριμένος λέβητας έχει σχεδιαστεί να ζεσταίνει νερό σε θερμοκρασίες χαμηλότερες από το σημείο βρασμού. Ο λέβητας πρέπει να συνδεθεί σε δίκτυο κεντρικής θέρμανσης και στα κατάλληλα μοντέλα, σε δίκτυο παραγωγής ζεστού νερού πριν συνδέσετε το λέβητα κάντε τα παρακάτω.

- a. Προσεκτικός έλεγχος ότι ο λέβητας είναι συμβατός με το διαθέσιμο αέριο. Για περισσότερες πληροφορίες βλέπε το σημείωμα στη συσκευασία και την ετικέτα στο λέβητα.
- b. Προσεκτικός έλεγχος ότι η καπνοδόχος είναι η πρόπευσα, ότι δεν εμποδίζεται η ροή των καυσαερίων και ότι η καπνοδόχος δεν χρησιμοποιείται από άλλη συσκευή. Εκτός και αν έχει γίνει ειδικός σχεδιασμός για τη λήψη καυσαερίων από παραπάνω από μια συσκευή.
- c. Προσεκτικός έλεγχος για το αν θα χρησιμοποιηθεί καπνοδόχος που προϋπάρχει, να έχει καθαριστεί προσεκτικά από κατάλοιπα καύσης για να μην εμποδίζεται η ροφή των καυσαερίων.

Για να εξασφαλιστεί η σωστή λειτουργία της συσκευής και για να μην ακυρωθεί η εγγύηση, τηρήστε τις ακόλουθες προφυλάξεις

1. Κύκλωμα ζεστού νερού:

εάν η σκληρότητα του νερού είναι μεγαλύτερη από 20 °F (1 °F = 10 mg ανθρακικού ασβεστίου ανά λίτρο νερού) εγκαταστήστε ένα σύστημα βελτιωτικής επεξεργασίας νερού με λειτουργία πολυφωσφορικών αλάτων ή παρεμφερές, σε συμμόρφωση με τις ισχύουσες διατάξεις.

2. Κύκλωμα θέρμανσης

2.1. σε καινούργιο σύστημα

Πριν προχωρήσετε στην εγκατάσταση του λέβητα, το σύστημα θα πρέπει να καθαριστεί και να αποπλύθει πολύ καλά, προκειμένου να απομακρυνθούν εντελώς τυχόν άχρηστα ρινίσματα από τη διάνοιξη σπειρωμάτων, θραύσματα συγκολλήσεων και διαλύτες, εφ' όσον υπάρχουν, χρησιμοποιώντας κατάλληλα δικά σας προϊόντα.

2.2. στο υπάρχον σύστημα:

Πριν προχωρήσετε στην εγκατάσταση του λέβητα, το σύστημα θα πρέπει να καθαριστεί και να αποπλυθεί, προκειμένου να απομακρυνθούν λασπόνερα και ρύποι, χρησιμοποιώντας κατάλληλα δικά σας προϊόντα.

Για την αποφυγή καταστροφής των μεταλλικών, πλαστικών και ελαστικών μερών, να χρησιμοποιείτε μόνο ουδέτερα καθαριστικά, δηλαδή μη-όξινα και μη-αλκαλικά (π.χ. SENTINEL X400 και X100), και θα πρέπει να εργαστείτε με αυστηρή συμμόρφωση προς τις οδηγίες του κατασκευαστή.

Να θυμάστε ότι η παρουσία ξένων σωμάτων στο σύστημα θέρμανσης μπορεί να επηρεάσει δυσμενώς τη λειτουργία του λέβητα (π.χ. υπερθέρμανση και θορυβώδης λειτουργία του εναλλάκτη θερμότητας)

ΠΡΟΣΟΧΗ: Ο λέβητας LUNA 280 πρέπει να συνδεθεί με καμινάδα που έχει κάθετο τμήμα άνω των 1,5 m.

Η βάση για τη στήριξη του λέβητα στον τοίχο

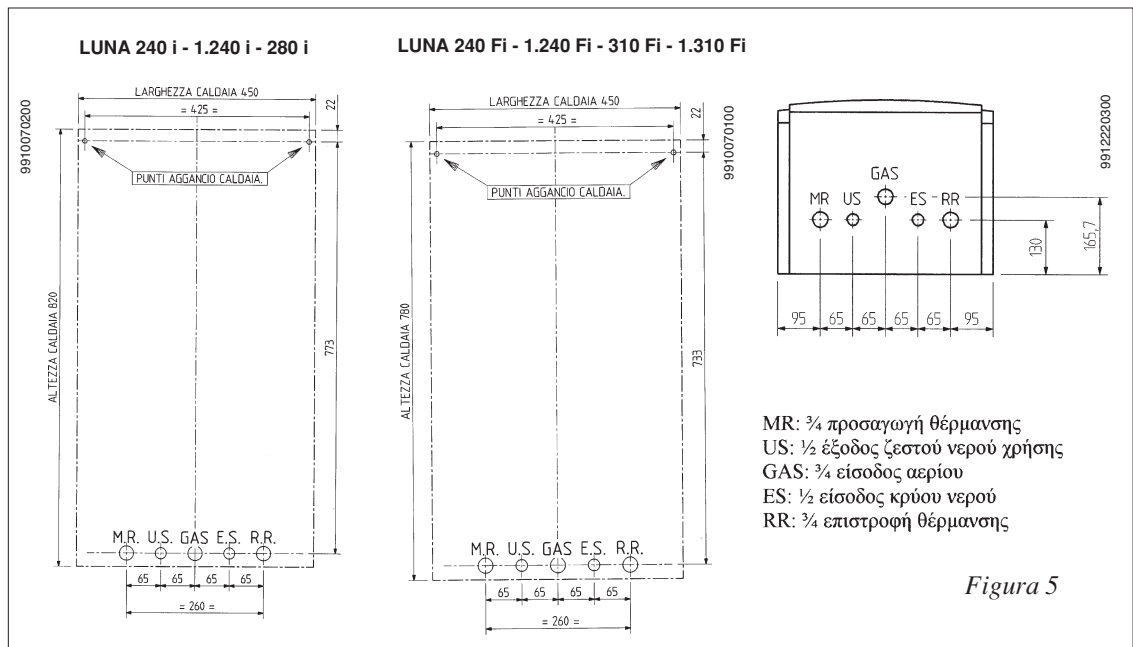
Αποφασίστε για τη θέση του λέβητα, μετά τοποθετήστε τη βάση στον τοίχο. Συνδέστε τις σωληνώσεις γκαζιού και πλήρωσης νερού στις θέσεις που υπάρχουν στο κάτω μέρος της βάσης.

Συνιστάμε να τοποθετήσετε 2 βάνες ασφαλείας στην είσοδο και την έξοδο του νερού από το λέβητα. Οι βάνες θα επιτρέψουν να γίνουν εργασίες στο σύστημα χωρίς να αδειαστεί τελείως.

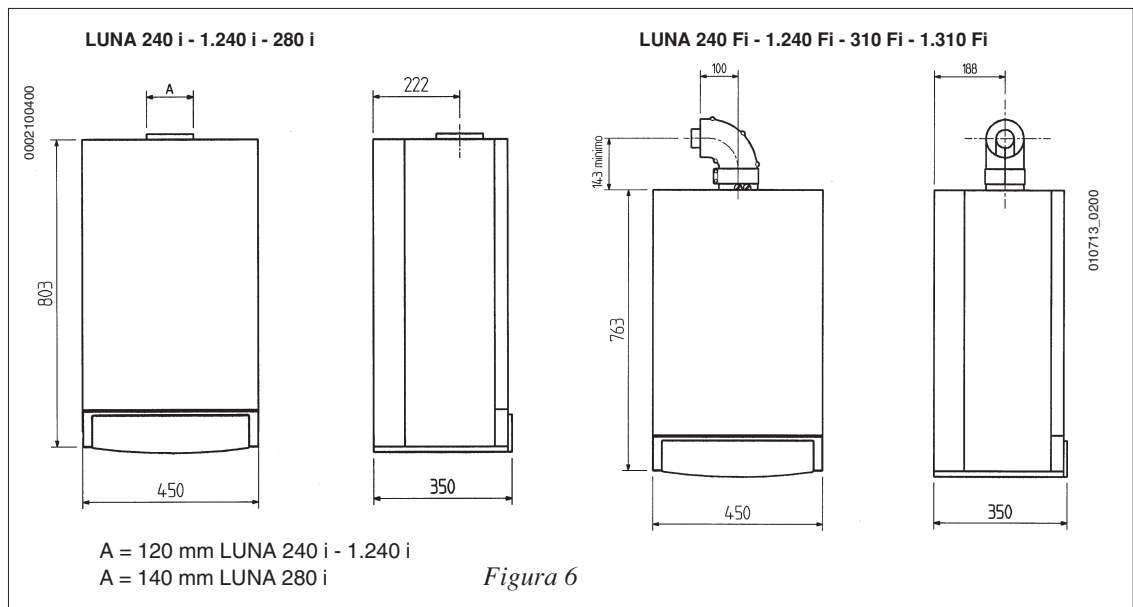
Αν γίνεται εγκατάσταση του λέβητα σε ήδη υπάρχον δίκτυο, προτείνεται η τοποθέτηση δεξαμενής καθίζησης στους σωλήνες επιστροφής και κάτω από το λέβητα για να μαζευτούν οι ακαθαρσίες που έχουν απομείνει μετά τον καθαρισμό.

Όταν στερεωθεί ο λέβητας στη βάση, μετά συνδέστε τον καπνοδόχο και τον αεραγωγό (ρακόν προμηθεύονται) σύμφωνα με τις οδηγίες που δίνονται παρακάτω.

Στην περίπτωση εγκατάστασης λέβητα ελεύθερης ροής συνδέστε το λέβητα με την καπνοδόχο με μεταλλικό σωλήνα, που θα αντέχει στις μηχανικές καταπονήσεις, στις υψηλές θερμοκρασίες και στη διάβρωση από τα κατάλοιπα της καύσης και την συμπίκνωση.

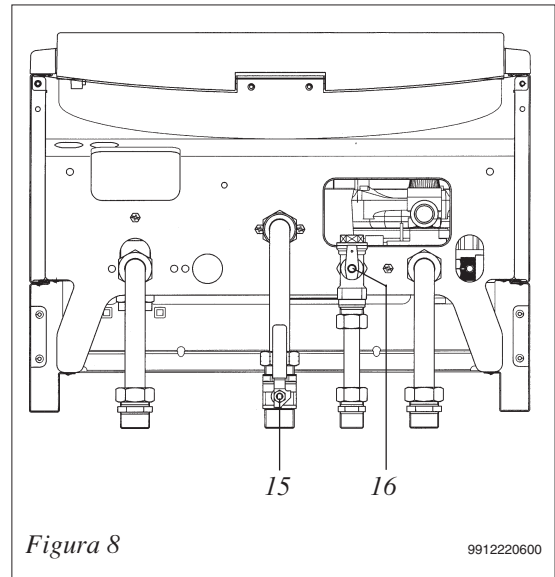
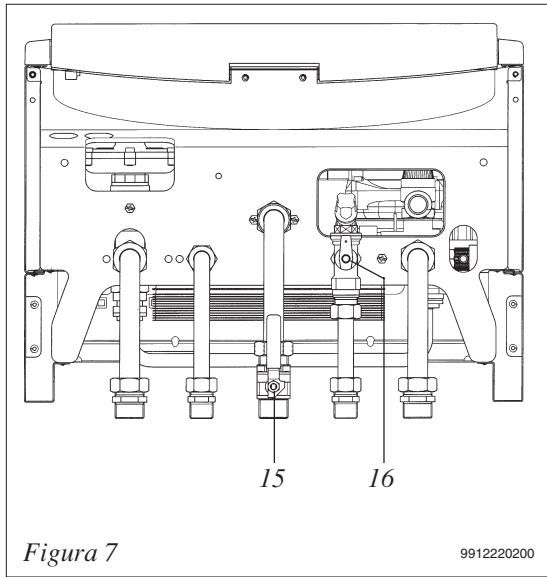


Διαστάσεις λέβητα



Εξαρτήματα που περιλαμβάνει η συσκευασία

- Βάση
- Βάνα αερίου (5)
- Βάνα εισόδου νερού με φίλτρο
- Ροδέλες
- Τηλεσκοπικοί σωλήνες
- Βίδες και βίσματα τοίχου



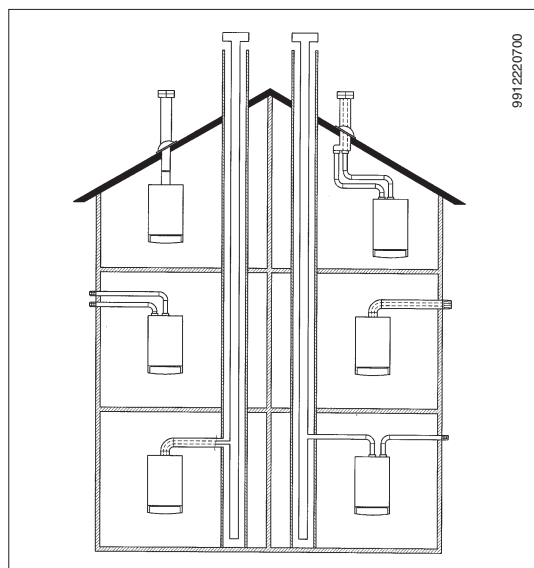
Εγκατάσταση καπνοδόχου και αγωγών αέρα

Μοντέλα βεβαιωμένης ροής.

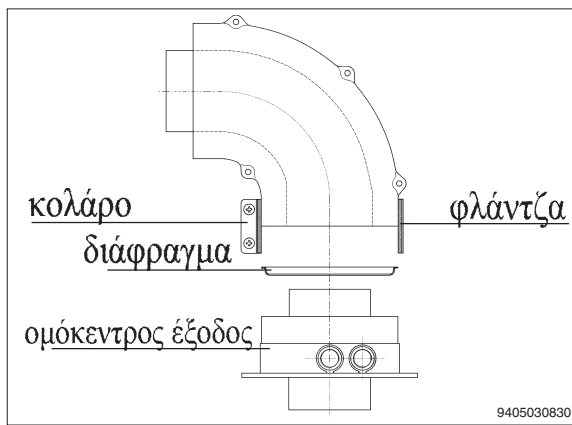
Εγγυόμαστε την ευκολία και την ευελιξία της εγκατάστασης για τους λέβητες βεβαιωμένης ροής χάρη στα εξαρτήματα που υπάρχουν στη συσκευασία.

Ο λέβητας είναι ειδικά σχεδιασμένος για άμεση σύνδεση με καπνοδόχο/αεραγωγό που έχει είτε οριζόντιο, είτε κάθετο τερματικό. Με τη βοήθεια συστήματος διαίρεσης, μπορούν να τοποθετηθούν 2 καπνοδόχοι.

Εξαρτήματα σύνδεσης παρέχονται αποκλειστικά από τον κατασκευαστή.



Τερματικά καπνοδόχων.	Μέγιστο μήκος καπνοδόχου		Κάθε στροφή 90° μειώνει το μέγιστο μήκος κατά :	Κάθε στροφή 45° μειώνει το μέγιστο μήκος του αγωγού κατά :	Διάμετρος τερματικού	Εξωτερική διάμετρος αγωγού
	LUNA 240	LUNA 310				
Ομοκεντρικά	5m	4m	1m	0,5m	100mm	100mm
Κάθετα	15m	12m	0,5m	0,25m	133mm	80mm
Οριζόντια	40m	25m	0,5m	0,25m	-	80mm



Ομοαξονικός καπνοδόχος/αεραγωγός (ομόκεντρος)

Αυτός ο τύπος αγωγού επιτρέπει στα καυσαέρια να απορριφθούν και να έρθει αέρας για την καύση, εξωτερικά του κτιρίου.

Η ομόκεντρη καμπύλη των 90° επιτρέπει τη σύνδεση του λέβητα σε καπνοδόχο – αεραγωγό οποιασδήποτε κατεύθυνσης, καθώς μπορεί να περιστραφεί κατά 360°. Επίσης μπορεί να χρησιμοποιηθεί ως δευτερεύουσα καμπύλη και να συνδεθεί με άλλο ομόκεντρο αγωγό ή καμπύλη 45°.

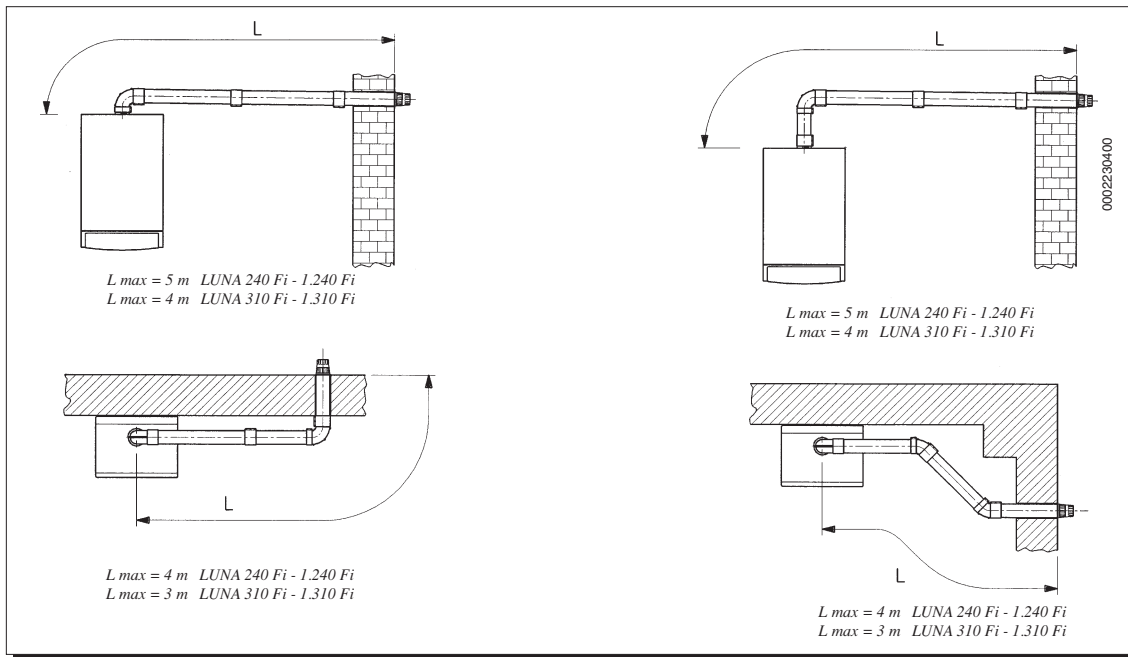
- Το διάφραγμα πρέπει να αφαιρεθεί σε περίπτωση που η καπνοδόχος ξεπερνά τα 1,5 m.

Αν η έξοδος της καπνοδόχου είναι εξωτερικά, τα τελειώμά της πρέπει να προεξέχει τουλάχιστον 18 mm από τον τοίχο για να μπορέσει να τοποθετηθεί αλουμινένια επένδυση για να αποφευχθεί διαρροή νερού.

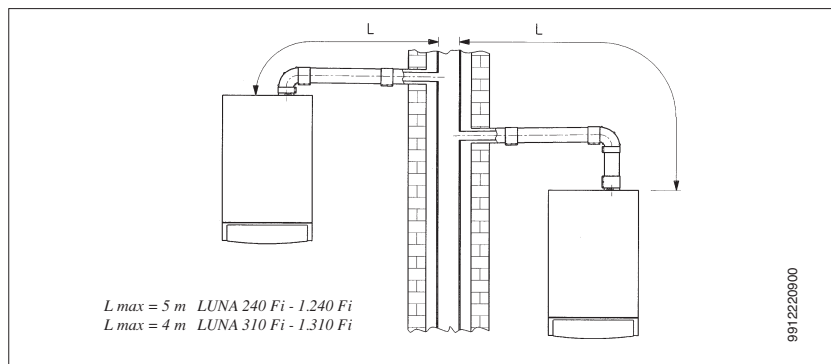
Διασφαλείστε ελάχιστη κατηφορική κλίση 1 εκ. προς το εξωτερικό για κάθε τρέχον μέτρο αγωγού.

Μια καμπύλη 90° μειώνει το συνολικό μήκος καπνοδόχου κατά 1m. Μια καμπύλη 45° μειώνει το συνολικό μήκος καπνοδόχου κατά 0,5m.

επιλογές εγκατάστασης οριζόντιας καμινάδας



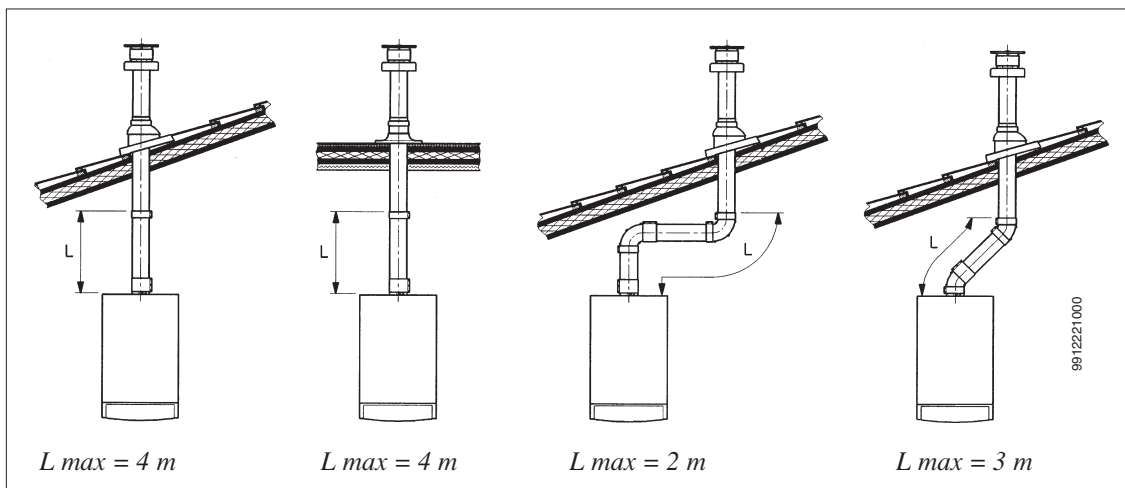
επιλογές εγκατάστασης καπνοδόχου LAS.



Επιλογές εγκατάστασης κάθετης καμινάδας

Αυτός ο τύπος εγκατάστασης μπορεί να γίνει σε επίπεδη ή κεκλιμένη οροφή, τοποθετώντας το κατάλληλο τελικό, προστατευτικό καιρού και κάλυμα δίσκου. (Επιπλέον εξαρτήματα προμηθεύονται κατά παραγγελία).

Για λεπτομερείς περιγραφές εγκατάστασης των εξαρτημάτων, συμβουλευτείτε τις οδηγίες που τα συνοδεύουν.



..... ξεχωριστοί καπνοδόχος – αεραγωγός.

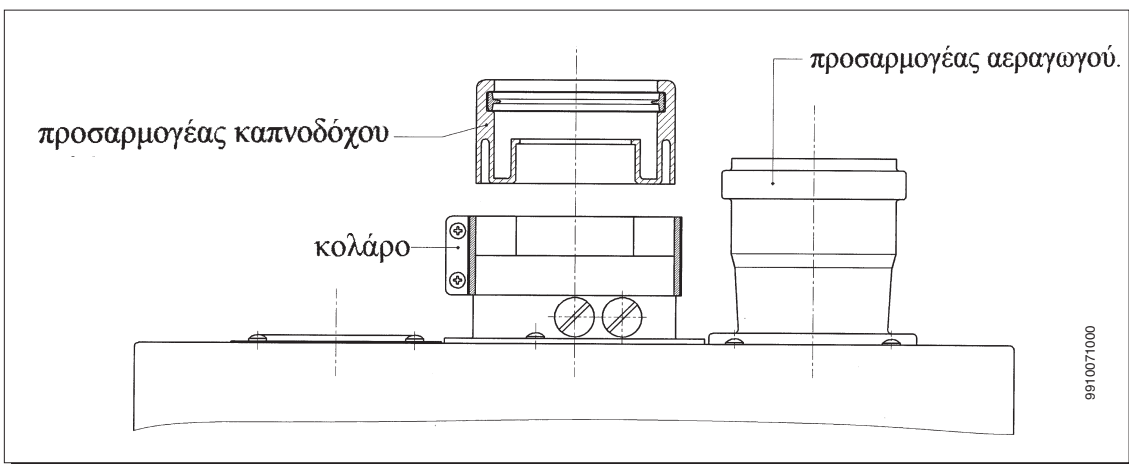
Αυτός ο τύπος εγκατάστασης επιτρέπει την απόρριψη των καυσαερίων και εξωτερικά του κτιρίου και μέσω απλής καμινάδας.

Αέρας καύσης μπορεί να οδηγηθεί στον καυστήρα, από εκεί όπου είναι τοποθετημένος. Για να γίνει η μετατροπή αυτή χρειάζονται, προσαρμογέας καπνοδόχου (100/80), προσαρμογέας αεραγωγού. Το τελευταίο μπορεί να τοποθετηθεί αριστερά ή δεξιά του τερματικού της καπνοδόχου, ανάλογα με τις απαιτήσεις της εγκατάστασης.

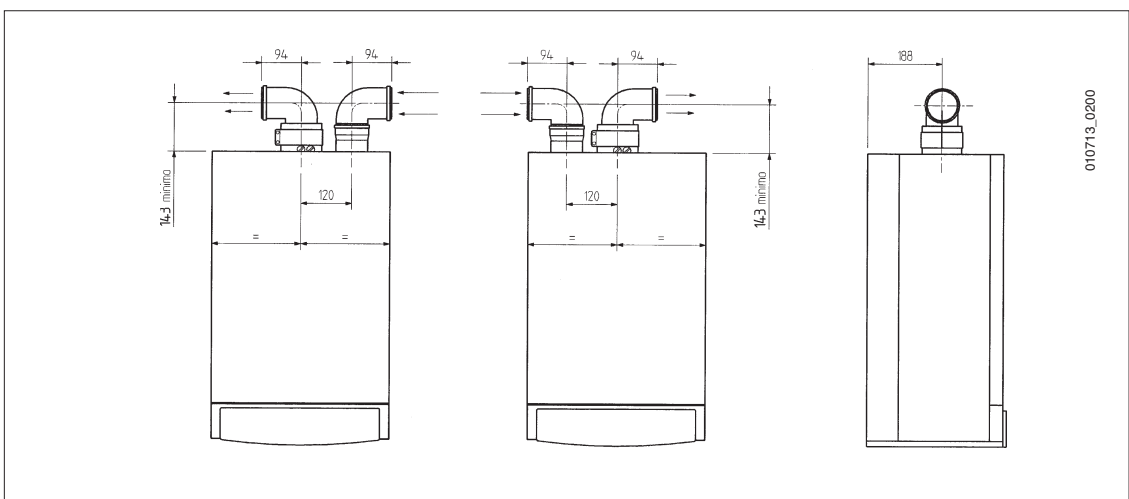
Για τον μετατροπέα του αεραγωγού τοποθετείστε τις βίδες και τις φλάντζες που έχουν αφαιρεθεί από το καπάκι.

Το διάφραγμα μπορεί να αφαιρεθεί αν εγκατασταθούν ξεχωριστός καπνοδόχος και αεραγωγός.

Η καμπύλη των 90° επιτρέπει τη σύνδεση του λέβητα σε καπνοδόχο-αεραγωγό οποιασδήποτε κατεύθυνσης, καθώς μπορεί να περιστραφεί κατά 360°. Επίσης μπορεί να χρησιμοποιηθεί ως δευτερεύουσα καμπύλη και να συνδεθεί με άλλον ομόκεντρο αγωγό ή καμπύλη 45°.



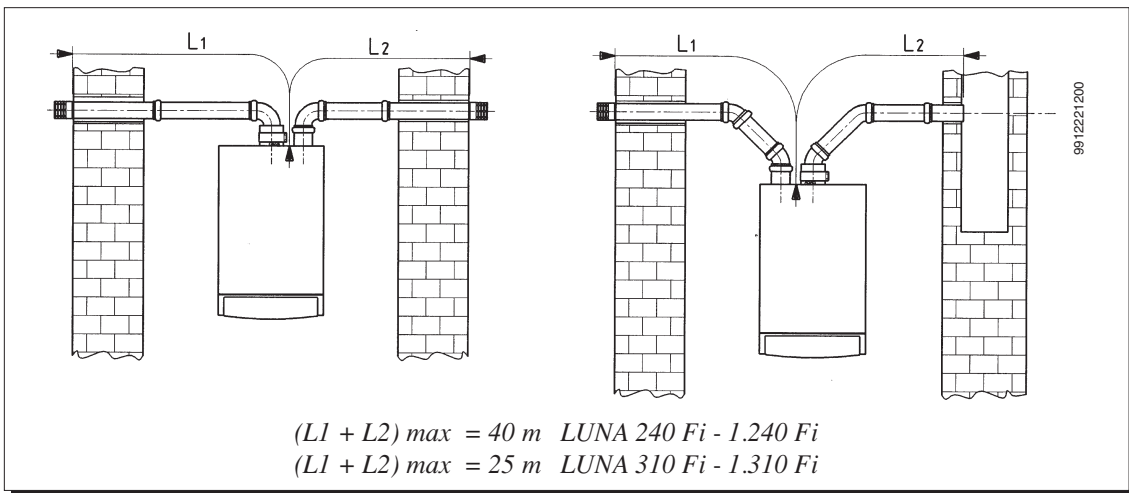
Μια καμπύλη 90ο μειώνει το συνολικό μήκος καπνοδόχου κατά 0,5 m. Μια καμπύλη 45° μειώνει το συνολικό μήκος καπνοδόχου κατά 0,25 m.



Επιλογές εγκατάστασης ξεχωριστών οριζόντιων καπνοδόχων.

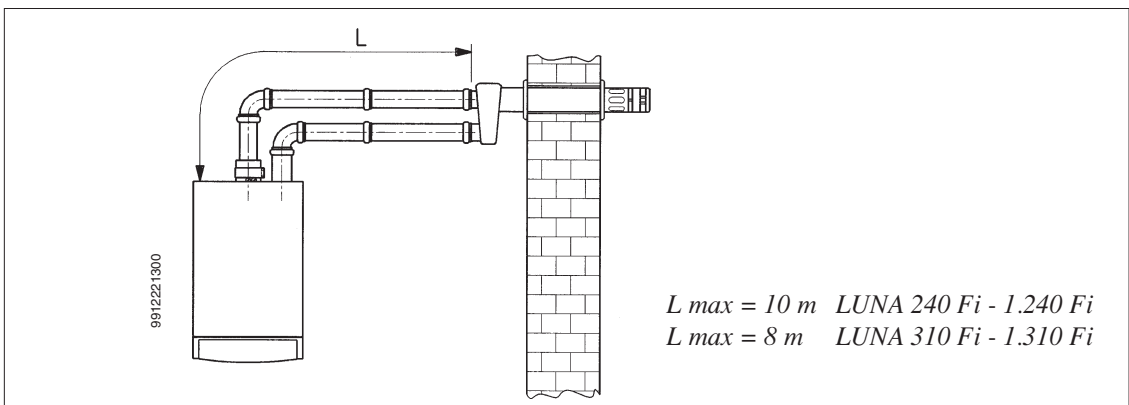
Προσοχή: Διασφαλίστε ελάχιστη κατηφορική κλίση 1 εκ. προς το εξωτερικό για κάθε τρέχον μέτρο αγωγού.

Σε περίπτωση τοποθέτησης συλλέκτη συμπυκνωμάτων, η γωνία του αγωγού συμπυκνωμάτων πρέπει να έχει διεύθυνση προς τον λέβητα.

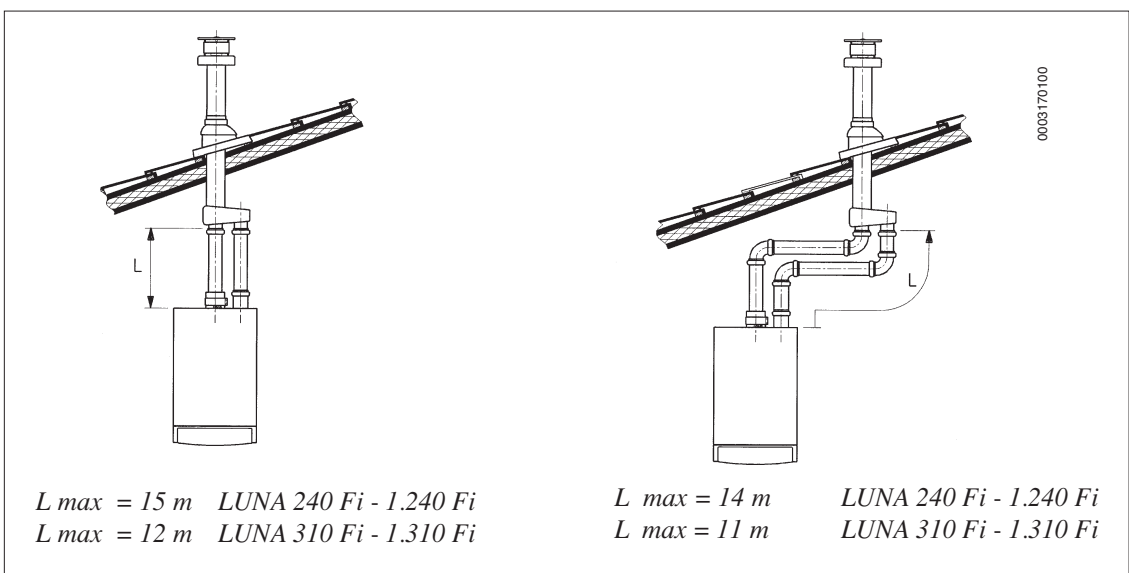


Σημείωση: Για τους τύπους C52, τα τελικά αναρόφησης αέρα για την καύση και της εξόδου καυσαερίων δεν πρέπει να τοποθετούνται σε αντικρινούς τοίχους του κτιρίου.

Το μέγιστο μήκος του αγωγού αναρρόφησης είναι 10m. Αν το μήκος της καπνοδόχου ξεπερνά τα 6 m, ο συλλέκτης συμπυκνωμάτων (προαιρετικά) πρέπει να τοποθετηθεί κοντά στο λέβητα.



Επιλογές εγκατάστασης ξεχωριστών κάθετων καπνοδόχων



Προσοχή: Αν εγκατασταθεί απλή καπνοδόχος, βεβαιωθείτε ότι είναι καλά μονωμένη (π.χ. πετροβάμβακας) όταν περνάει από τοίχους.
Για λεπτομερείς περιγραφές της εγκατάστασης των εξαρτημάτων συμβουλευτείτε τις οδηγίες που τις συνοδεύουν.

Ξεχωριστή ρύθμιση καυσαερίων – αέρα

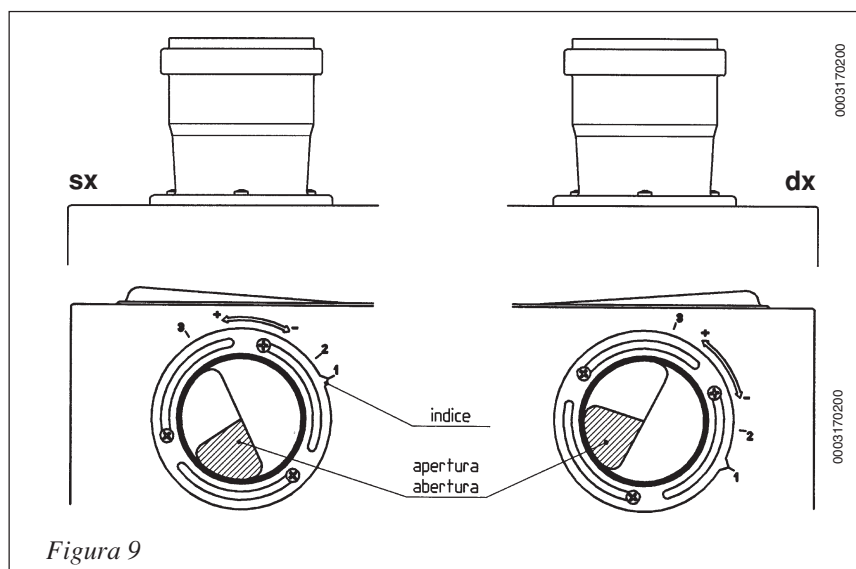
Η ρύθμιση αυτή απαιτείται για τη βέλτιστη λειτουργία της καύσης. Η σύζευξη του αέρα αναρρόφησης που μπορεί να είναι στο αριστερό ή δεξί μέρος της καπνοδόχου, περιστρέφεται για να ρυθμίσει τον επιπλέον αέρα σύμφωνα με το ολικό μήκος της καπνοδόχου και του αεραγωγού για τον αέρα καύσης.

Στρίβοντας τον ρυθμιστή δεξιόστροφα μειώνεται ο αέρας καύσης και αριστερόστροφα αυξάνεται.

Για καλύτερα αποτελέσματα, ένας αναλυτής καυσαερίων μπορεί να χρησιμοποιηθεί για μέτρηση του CO₂. Ρυθμίζοντας τον αέρα πρέπει να επιταχύνουμε τις τιμές που αναγράφονται στον παρακάτω πίνακα, αν ο μετρητής δείχνει χαμηλότερες τιμές.

Για να χρησιμοποιηθεί σωστά ο μετρητής, συμβουλευτείτε τις τεχνικές οδηγίες που συνοδεύουν το εξάρτημα.

- Το διάφραγμα είναι σχεδιασμένος για χρήση με το μοντέλο LUNA 310 F1 – 1.310F1, μόνο. Τοποθετήστε αυτό το εξάρτημα στην υποδοχή του εισαγόμενου αέρα μόνο εάν το συνολικό μήκος των καπνοδόχων και αγωγών αέρα δεν ξεπερνά τα 2 μέτρα.



Σύνδεση παροχής ρεύματος

Η ασφάλεια της συσκευής εγγυάται μόνο αν έχει γίνει σωστή γείωση με βάση τις διεθνείς συμβάσεις και συμφωνίες.

Συνδέστε το λέβητα σε μονοφασικό ρεύμα 220-230V και γειώστε την παροχή του ρεύματος με τη βοήθεια του καλωδίου που παρέχεται. Βεβαιωθείτε ότι έχουν συνδεθεί σωστά οι πολικότητες.

Χρησιμοποιήστε διπολικό διακόπτη με διάκενο τουλάχιστον 3 mm ανάμεσα στους πόλους.

Σε περίπτωση που αντικαταστήσετε το καλώδιο, τοποθετήστε ένα HAR HOS VV-F² 3x0,75mm² με μέγιστη διάμετρο 8mm.

... πρόσβαση στον πίνακα ηλεκτρικής παροχής.

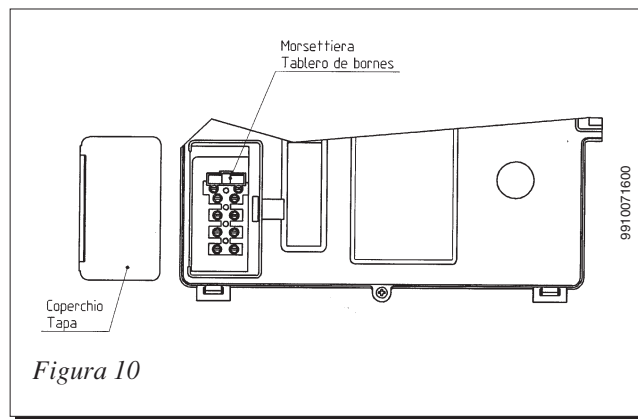
- Κόψτε την ηλεκτρική παροχή με τη βοήθεια του διπολικού διακόπτη.
- Ξεβιδώστε τις 2 βίδες που συγκρατούν τον πίνακα στο λέβητα.
- Περιστρέψτε τον πίνακα.
- Ξεβιδώστε το καπάκι και αποκτήστε πρόσβαση στις καλωδιώσεις (εικόνα 10).

L: Καφέ φάση

N: Μπλε ουδέτερος

(\oplus): Κίτρινο/πράσινο γείωση

(1), (2): Τερματικό θερμοστάτη δωματίου

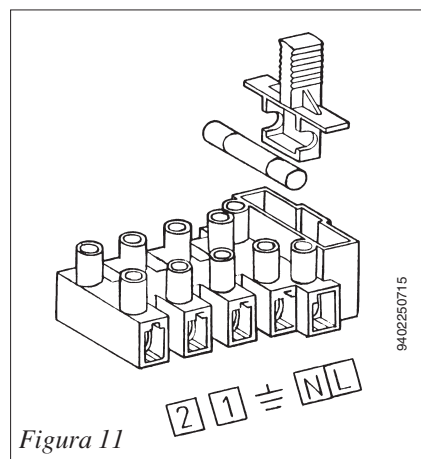


Σύνδεση θερμοστάτη χώρου

- Αποκτήστε πρόσβαση στον πίνακα ηλεκτρικής παροχής (εικόνα 11) όπως περιγράφεται στην προηγούμενη ενότητα.
- Αφαιρέστε την γέφυρα ανάμεσα στα τερματικά (1) και (2).
- Τοποθετήστε ένα διπλό καλώδιο και συνδέστε το στα δυο τερματικά.

Σύνδεση ρολογιού προγραμματισμού

Αφαιρέστε τις δυο βίδες που συγκρατούν τον πίνακα ελέγχου και τραβήξτε το προς τα κάτω.



Φόρμες για την αλλαγή αερίου.

Ένας ειδικός τεχνικός μπορεί να μετατρέψει αυτόν τον λέβητα να δουλέψει από φυσικό αέριο (G 20) σε υγραέριο (G 30, G 31).

LUNA 310 Fi-LUNA 1310 Fi δεν έχουν σχεδιαστεί για χρήση με υγραέριο G 30.

Η διαδικασία για βαθμονόμηση του ρυθμιστή πίεσης εξαρτάται ανάλογα με τον τύπο της βαλβίδας αερίου (HONEYWELL ή SIT, εικόνα 12).

Κάντε τις παρακάτω διαδικασίες με την καθορισμένη σειρά:

Αντικαταστήστε τα κύρια ακροφύσια του καυστήρα.

Αντικαταστήστε το ρυθμιστικό ελατήριο πίεσης (μόνο για την βαλβίδα αερίου Honeywell).

Αλλάζτε την τάση διαμόρφωσης.

Προχωρήστε με νέες τιμές για την μέγιστη και ελάχιστη πίεση του εξαρτήματος πίεσης.

Αντικατάσταση των κυρίων ακροφυσίων του καυστήρα.

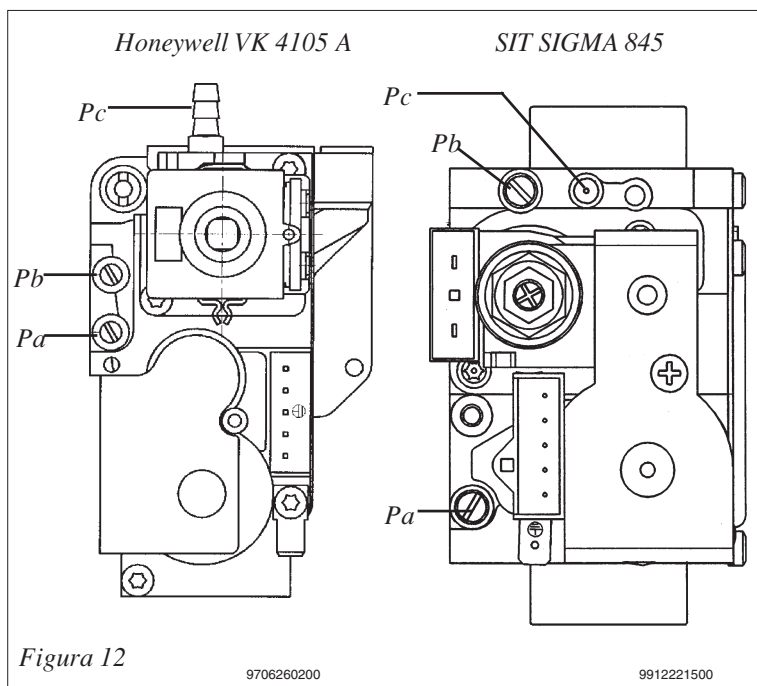
- Προσεκτικά αφαιρέστε τον καυστήρα από την έδρα του.
- Αντικαταστήστε τα κύρια ακροφύσια και σφίξτε τα γρήγορα για να μην υπάρξει διαροή. Η διάμετρος των ακροφυσίων δίνεται στον πίνακα 2, σελίδα 22.

Αντικατάσταση του ρυθμιστικού ελατηρίου πίεσης.

- Αφαιρέστε τους σφικτήρες που το κρατούν στο σωλήνα.
- Τραβήξτε και αφαιρέστε τον ρυθμιστή.
- Ελευθερώστε το παξιμάδι και ξεβιδώστε τελειώς τον σωλήνα.
- Αντικαταστήστε το ελατήριο και τοποθετήστε το καινούργιο στη σωστή του θέση (εικόνα 13).
- Τοποθετήστε τον σωλήνα στη θέση του και κάντε τη νέα ρύθμιση όπως περιγράφεται στο Δ.

Αλλάζτε την τάση διαμόρφωσης.

- Αφαιρέστε τις δυο βίδες που συγκρατούν τον πίνακα ελέγχου και σπρώξτε τον προς τα επάνω.
- Θέσετε τη γέφυρα ή τον διακόπτη, σύμφωνα με τον τύπο του αερίου που χρησιμοποιείται, όπως περιγράφεται στο κεφάλαιο της σελίδας 24.



Ρύθμιση του ρυθμιστή πίεσης.

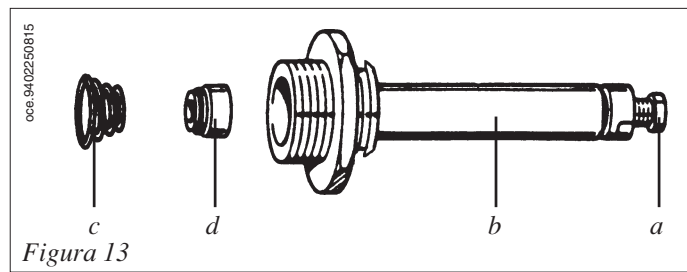
Συνδέστε το θετικό άκρο ενός μανομέτρου (ίσως νερού) στο σημείο δοκιμής (Pb) της βαλβίδας πίεσης αερίου (εικόνα 12). Συνδέστε, μόνο για μοντέλα με στεγανό θάλαμο, το αρνητικό άκρο του μανομέτρου σε ένα ταφ για να ενώσετε την έξοδο ρύθμισης του λέβητα, την έξοδο της ρυθμιστικής βαλβίδας και το μανόμετρο.

[Η ίδια μέτρηση μπορεί να γίνει συνδέοντας το μανόμετρο στο σημείο δοκιμής (Pb) αφού έχετε αφαιρέσει το μπροστινό κάλυμμα του στεγανού θαλάμου].

Αν μετράτε την πίεση καυστήρων με άλλη μέθοδο, μπορεί να βγάλετε άλλο αποτέλεσμα επειδή η υποπίεση που δημιουργείται στο θάλαμο από τον ανεμιστήρα δεν λαμβάνεται υπ'οψιν.

Δ1) Ρύθμιση για την ονομαστική ισχύ (για την βαλβίδα αερίου HONEYWELL).

- Με προσοχή σφίξτε την μαύρη βίδα (α) μέσα στον σωλήνα (β), (εικόνα 13).
- Σφίξτε ελαφρά τον σωλήνα (β) πάνω στον ρυθμιστή πίεσης.
- Ανοίξτε την βάνα αερίου και περιστρέψτε το κομβίο (1) στη θέση λειτουργίας χειμώνα (*).
- Ανοίξτε το ζεστό νερό μιας βρύσης για να πιάσετε την ελάχιστη παροχή 10 λίτρα/λεπτό ή βεβαιωθείτε ότι έχουν ρυθμιστεί οι μέγιστες απαιτήσεις για ζεστό νερό.
- Αργά βιδώστε τον σωλήνα (b) πάνω στον ρυθμιστή πίεσης για να πάρετε τις ρυθμίσεις που δίνονται στον πίνακα 1 της σελίδας 22.
- Ελέγξτε ότι η δυναμική πίεσης παροχής του λέβητα, όπως μετράτε στο σημείο εισόδου (Pb) της βαλβίδας πίεσης (εικόνα 12), είναι σωστή (30mbar για G30, 37mbar για G31, 20mbar για φυσικό αέριο).
- Σφίξτε την βίδα και το κόντρα παξιμάδι.



Δ2) Ρύθμιση για μειωμένη αποδιδόμενη ισχύ (για βαλβίδα αερίου HONEYWELL).

- Ξεβιδώστε την μαύρη βίδα (α) (εικόνα 13) για να λάβετε τις ρυθμίσεις πίεσης που αντιστοιχούν σε μειωμένη αποδιδόμενη ισχύ (βλέπε πίνακα 1 στη σελίδα 22).
- Τοποθετήστε τον ρυθμιστή και σφίξτε τον στην θέση του με τους σφικτήρες.

Δ 2.1) Ρύθμιση για την ονομαστική ισχύ (για βαλβίδα SIT / Honeywell VK4105M)

Ανοίξτε την βάνα αερίου και περιστρέψτε το κομβίο (1) στη θέση λειτουργίας χειμώνα (*).

Ανοίξτε το ζεστό νερό μιας βρύσης για να πιάσετε την ελάχιστη παροχή 10 λίτρα/λεπτό ή βεβαιωθείτε ότι έχουν ρυθμιστεί οι μέγιστες απαιτήσεις για ζεστό νερό.

Αφαιρέστε το κάλυμμα του ρυθμιστή.

Ρυθμίστε τη βίδα από ορείχαλκο (A) (Εικόνα 13.1) μέχρις ότου επιτευχθούν οι ρυθμίσεις πίεσης που δείχνει ο πίνακας 1 στη σελίδα 22.

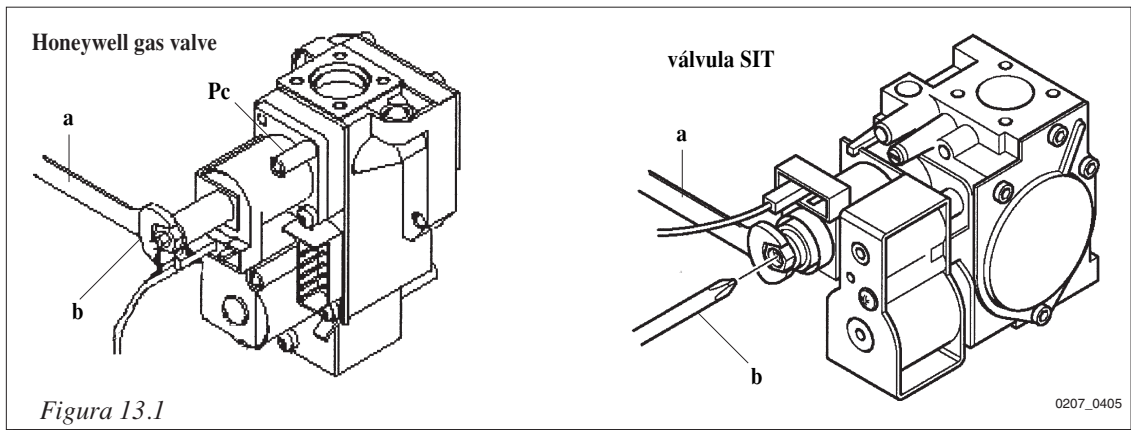
Ελέγξτε ότι η δυναμική πίεση παροχής του λέβητα, όπως μετράται στο σημείο εισόδου (Pb) της βαλβίδας πίεσης (εικόνα 12) είναι σωστή (30mbar για G30, 37mbar για G31, 20mbar για φυσικό αέριο).

Δ_{2.1}) Ρύθμιση για μειωμένη αποδιδόμενη ισχύ (για βαλβίδα SIT / Honeywell VK4105M)

- αποσυνδέστε το καλώδιο τροφοδοσίας του ρυθμιστή και ξεβιδώστε τη βίδα (B) (Εικόνα 13.1 μέχρις ότου να επιτευχθεί η τιμή ρύθμισης της πίεσης που αντιστοιχεί σε μειωμένη θερμότητα εξόδου (βλ. πίνακα 1 στη σελίδα 22).
- Συνδέστε το καλώδιο.
- Τοποθετήστε το καπάκι του ρυθμιστή και ασφαλίστε την βίδα.

Δ₃) Τελικός έλεγχος.

- ◆ Τοποθετήστε την επιπλέον ετικέτα, αναφέροντας τον τύπο αερίου και τις ρυθμίσεις που έγιναν.



Πίνακας πίεσης καυστήρα-Αποδιδόμενη ισχύς.

LUNA 240 Fi-LUNA 1.240 Fi

mbar G.20	mbar G.30	mbar G.31	kw	kcal/h		mbar G.20	mbar G.30	mbar G.35	kw	kcal/h
2,5	5,3	6,4	9,3	8.000	Μειωμένη αποδιδόμενη ισχύ	1,9	4,4	5,9	9,3	8.000
2,8	5,8	7,2	10,5	9.000		2,2	5,3	6,8	10,5	9.000
3,2	6,7	8,5	11,6	10.000		2,5	6,6	8,4	11,6	10.000
3,7	8,1	10,3	12,8	11.000		2,9	8,0	10,2	12,8	11.000
4,1	9,6	12,3	14,0	12.000		3,4	9,5	12,1	14,0	12.000
4,9	11,3	14,4	15,1	13.000		4,0	11,1	14,3	15,1	13.000
5,6	13,1	16,7	16,3	14.000		4,6	12,9	16,5	16,3	14.000
6,5	15,0	19,2	17,4	15.000		5,3	14,8	19,0	17,4	15.000
7,4	17,1	21,8	18,6	16.000		6,0	16,8	21,6	18,6	16.000
8,3	19,3	24,7	19,8	17.000		6,8	19,0	24,4	19,8	17.000
9,3	21,6	27,6	20,9	18.000		7,6	21,3	27,3	20,9	18.000
10,4	24,1	30,8	22,1	19.000		8,5	23,7	30,5	22,1	19.000
11,5	26,7	34,1	23,3	20.000		9,4	26,3	33,7	23,3	20.000
12,2	28,3	36,2	24,0	20.600	Ονομαστική αποδιδόμενη ισχύ	10,0	27,9	35,8	24,0	20.600

Πίνακας κατανάλωσης-Ακροφύσια καυστήρα

Μοντέλο λέβητα	LUNA 240Fi-LUNA 1.240 Fi			LUNA 240i-LUNA 1.240i		
Τύπος αερίου	G.20	G.30	G.31	G.20	G.30	G.31
Κύρια διάμετρος ακροφυσίου	1,28	0,77	0,77	1,18	0,69	0,69
Αριθμός ακροφυσίων	12	12	12	15	15	15

Πίνακας 1

Πίνακας κατανάλωσης-ακροφύσια καυστήρα

Μοντέλο λέβητα	LUNA 280i			LUNA 310Fi-LUNA 1.310Fi	
Τύπος αερίου	G.20	G.30	G.31	G.20	G.31
Κύρια διάμετρος ακροφυσίου	1,18	0,67	0,67	1,28	0,77
Αριθμός ακροφυσίων	18	18	18	15	15

Πίνακας 2

	LUNA 240i-1.240Fi-240i-1.240Fi			LUNA 280i			LUNA 310Fi-1.310Fi	
	G.20	G.30	G.31	G.20	G.30	G.31	G.20	G.31
Κατανάλωση 15°C-1013 mbar								
Ονομαστική αποδιδόμενη ισχύ	2,78m ³ /h	2,07kg/h	2,04kg/h	3,29m ³ /h	2,45kg/h	2,42kg/h	3,63m ³ /h	2,67kg/h
Μειωμένη αποδιδόμενη ισχύ p.c.i.	1,12m ³ /h	0,84kg/h	0,82kg/h	1,26m ³ /h	0,94kg/h	0,92kg/h	1,26m ³ /h	0,92kg/h
	34,02MJ/m ³	45,6MJ/kg	46,3MJ/kg	34,02MJ/h	45,6MJ/kg	46,3MJ/kg	34,02MJ/m ³	46,3MJ/kg

Πίνακας 3

Συσκευές ελέγχου και λειτουργίας

Ο λέβητας έχει σχεδιαστεί με βάση τις Ευρωπαϊκές οδηγίες και συγκεκριμένα εφοδιάζεται με τα παρακάτω:

- Ποτενσιόμετρο ρύθμισης θερμοκρασίας κεντρικής θέρμανσης. Το ποτενσιόμετρο αυτό θέτει τη μέγιστη θερμοκρασία ροής του κεντρικού συστήματος. Το εύρος κυμαίνεται μεταξύ 30° C και 85° C. Για να αυξήσετε τη θερμοκρασία στρίψτε το κομβίο (12) δεξιόστροφα και για να τη μειώσετε αριστερόστροφα.
- Ποτενσιόμετρο ρύθμισης θερμοκρασίας ζεστού νερού χρήσης (δεν υπάρχει στα μοντέλα LUNA 1.240I, LUNA 1.240Fi, LUNA 1.310Fi). Το ποτενσιόμετρο αυτό θέτει τη μέγιστη θερμοκρασία ζεστού νερού χρήσης. Το εύρος κυμαίνεται μεταξύ 35° C και 65° C ανάλογα με τη ροή του νερού εισόδου.

Για να αυξήσετε τη θερμοκρασία στρέψτε το κομβίο (13) δεξιόστροφα και για να την μειώσετε αριστερόστροφα.

Διακόπτης πίεσης αέρα για μοντέλα βεβιασμένης ροής. Ο διακόπτης αυτός επιτρέπει στον κυρίως καυστήρα να λειτουργήσει με την προϋπόθεση ότι η λειτουργία της καπνοδόχου είναι τέλεια.

Σε περίπτωση που συμβεί ένα από τα παρακάτω σφάλματα:

- Φράξιμο καπνοδόχου.
- Φράξιμο του βεντούρι.
- Μπλοκάρισμα ανεμιστήρα .
- Η σύνδεση μεταξύ του βεντούρι και του διακόπτη πίεσης αέρα δεν είναι ενεργή.

Ο λέβητας θα μείνει σε αναμονή (stand-by) και η λυχνία (4) θα αναβοσβήνει.

- Θερμοστάτης καυσαερίων για μοντέλα φυσικής ροής.

Η συσκευή αυτή έχει έναν αισθητήρα τοποθετημένο στο αριστερό τμήμα της καπνοδόχου, που διακόπτει τη ροή αερίου στον καυστήρα, αν η καπνοδόχος είναι μπλοκαρισμένη ή σε περίπτωση προβλήματος με το ρεύμα αέρα.

Κάτω από αυτές τις συνθήκες ο λέβητας μπλοκάρει και επανεκκίνηση είναι δυνατή μόνο αφού έχει λυθεί το πρόβλημα. (Στρέψτε το κομβίο (1) στη θέση (R) για σύντομο χρονικό διάστημα).

- Θερμοστάτης υπερθέρμανση.

Χάρη σε αισθητήρα που είναι τοποθετημένος στη ροή του νερού, η ροή αερίου προς τον καυστήρα διακόπτεται σε περίπτωση υπερθέρμανσης του νερού στο κυρίων κύκλωμα. Σε αυτή την περίπτωση ο λέβητας μπλοκάρεται και η επανεκκίνηση είναι δυνατή μόνο αφού έχει λυθεί η αιτία που προκαλεί το πρόβλημα. (Στρίψτε το κομβίο (1) στη θέση (R) για σύντομο χρονικό διάστημα).

Απαγορεύεται να θέσετε αυτή τη συσκευή ελέγχου εκτός λειτουργίας.

- Ανιχνευτής ιονισμού φλόγας

Το ηλεκτρόδιο – αισθητήριο φλόγας, που είναι τοποθετημένο δεξιά του καυστήρα, εγγυάται ασφάλεια στη λειτουργία σε περίπτωση βλάβης στο αέριο ή ανεπάρκειας στη φλόγα του καυστήρα. Κάτω από αυτές τις συνθήκες ο λέβητας μπλοκάρει. Στρέψτε το κομβίο (1) για μικρό χρονικό διάστημα στη θέση (R) για επανεκκίνηση.

- Αισθητήρας υδραυλικής διαφορικής πίεσης

Ο αισθητήρας πίεσης τοποθετημένος στην υδραυλική σύνδεση, επιτρέπει στον καυστήρα να ανάψει μόνο αν υπάρχει το κατάλληλο μονομετρικό. Με αυτό τον τρόπο προστατεύεται ο εναλλάκτης φλόγας – νερού από πιθανή έλλειψη νερού ή φραξίματος της αντλίας.

- Επιπλέον λειτουργία της αντλίας
Η ηλεκτρονικά ελεγχόμενη αντλία λειτουργεί για 3 επιπλέον λεπτά όταν ο λέβητας που λειτουργεί σε κατάσταση χειμώνα και ο καυστήρας έχει σβήσει από την παρέμβαση του θερμοστάτη δωματίου ή τον τερματισμό της λειτουργίας.

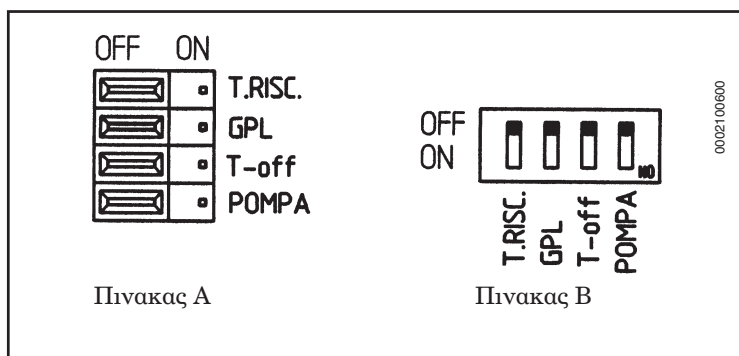
- Εξάρτημα για προστασία από τη δημιουργία πάγου (σύστημα κεντρικής θέρμανσης)
Ο ηλεκτρονικός έλεγχος του λέβητα περιλαμβάνει προστασία από τη δημιουργία πάγου για τα συστήματα κεντρικής θέρμανσης, που θέτει σε λειτουργία τον καυστήρα για να φτάσει η θερμοκρασία του νερού στους 30° C, όταν αυτή πέσει κάτω από τους 5° C.

Η λειτουργία αυτή ενεργοποιείται όταν υπάρχει ηλεκτρική παροχή στο λέβητα, το κομβίο επιλογής (1) δεν είναι στη θέση (ο), η παροχή αερίου είναι ανοιχτή και η πίεση του συστήματος είναι η απαιτούμενη.

- Αποφυγή μπλοκαρίσματος αντλίας
Σε περίπτωση που δεν υπάρξει εντολή είτε για κεντρική θέρμανση είτε για παραγωγή ζεστού νερού, για 24 ώρες η αντλία θα λειτουργήσει αυτόματα για 1 λεπτό. Η λειτουργία αυτή ενεργοποιείται όταν υπάρχει ηλεκτρική παροχή στο λέβητα και το κομβίο επιλογής (1) δεν είναι στη θέση (ο).
- Υδραυλική βαλβίδα ασφαλείας (δίκτυο θέρμανσης)
Το εξάρτημα αυτό είναι καθορισμένο στα 3 bar και χρησιμοποιείται από το δίκτυο θέρμανσης.
Η βαλβίδα ασφαλείας θα πρέπει να συνδέεται σε σιφόνι αποχέτευσης.
Η χρησιμοποίηση της ως μέσο αποχέτευσης του δικτύου απαγορεύεται.

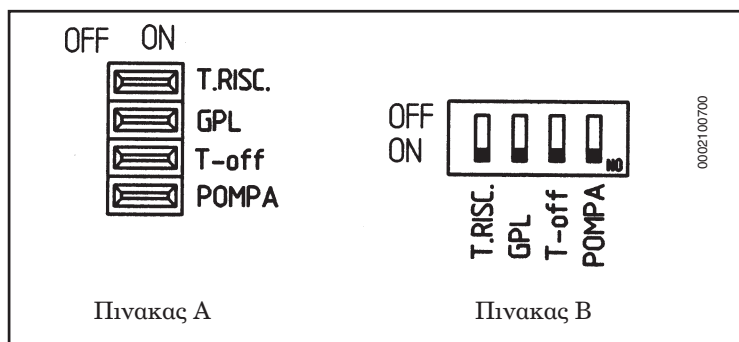
Βαθμονόμηση ηλεκτρονικού πίνακα

Ο ηλεκτρονικός πίνακας έχει ένα από τα 2 συστήματα ρύθμισης : Α ή Β.



Όταν η γέφυρα ή ο διακόπτης είναι σε θέση OFF :

- T. RISC : Εύρος θερμοκρασίας θέρμανσης 30-85°C
 GPL : Λειτουργία συστήματος με φυσικό αέριο
 T-off : Χρόνος αναμονής (stand-by) 3 λεπτών
 POMPA : 3λεπτη λειτουργία αντλίας (στη θέρμανση) όταν σταματήσει η λειτουργία του λέβητα.



Όταν η γέφυρα ή ο διακόπτης είναι σε θέση ON:

T. RISC : Εύρος θερμοκρασίας θέρμανσης 30-45°C

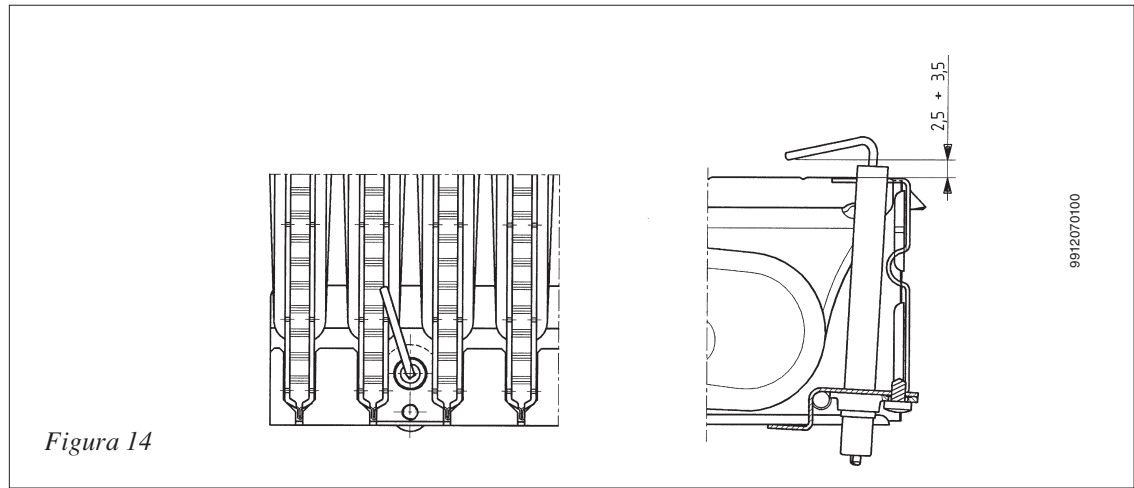
GPL : Λειτουργία συστήματος με υγραέριο

T-off : Χρόνος αναμονής (stand-by) 10 δευτερολέπτων

POMPA : Συνεχής λειτουργία αντλίας κατά τη θέρμανση

ΣΗΜΕΙΩΣΗ : Βεβαιωθείτε ότι έχει αποσυνδεθεί η ηλεκτρική παροχή πριν κάνετε ρυθμίσεις.

Τοποθέτηση του αισθητήρα ανάφλεξης και φλόγας



Έλεγχος των παραμέτρων καύσης

Για την μέτρηση της απόδοσης της καύσης και των επιπέδων υγιεινής των προϊόντων της καύσης, τα μοντέλα βεβαιωμένης ροής είναι εφοδιασμένα με 2 σημεία ελέγχου στον κωνικό σύνδεσμο που έχει ειδική σχεδίαση για αυτό το σκοπό.

Ένα από τα 2 σημεία ελέγχου είναι συνδεδεμένο στην καπνοδόχο για να γίνουν μετρήσεις των επιπέδων υγιεινής των προϊόντων της καύσης και της απόδοσης της καύσης.

Το δεύτερο σημείο ελέγχου συνδέεται στον αγωγό εισόδου αέρα καύσης για να ελέγξει για πιθανή είσοδο καυσαερίων στη περίπτωση διπλής ομόκεντης καπνοδόχου.

Το σημείο ελέγχου στην καπνοδόχο μετράει το παρακάτω :

- Θερμοκρασία προϊόντων καύσης.
- Συγκέντρωση οξυγόνου (O₂) ή εναλλακτικά διοξειδίου του άνθρακα (CO₂).
- Συγκέντρωση μονοξειδίου του άνθρακα (CO).

Η θερμοκρασία του αέρα καύσης πρέπει να μετράται στο σημείο ελέγχου που συνδέεται στον αγωγό εισόδου του αέρα.

Για μοντέλα φυσικής ροής πρέπει να γίνει μια τρύπα στην καπνοδόχο σε μια απόσταση από τον λέβητα που είναι 2 φορές η εσωτερική διάμετρος του αγωγού.

Η τρύπα επιτρέπει μετρήσεις των παρακάτω τιμών.

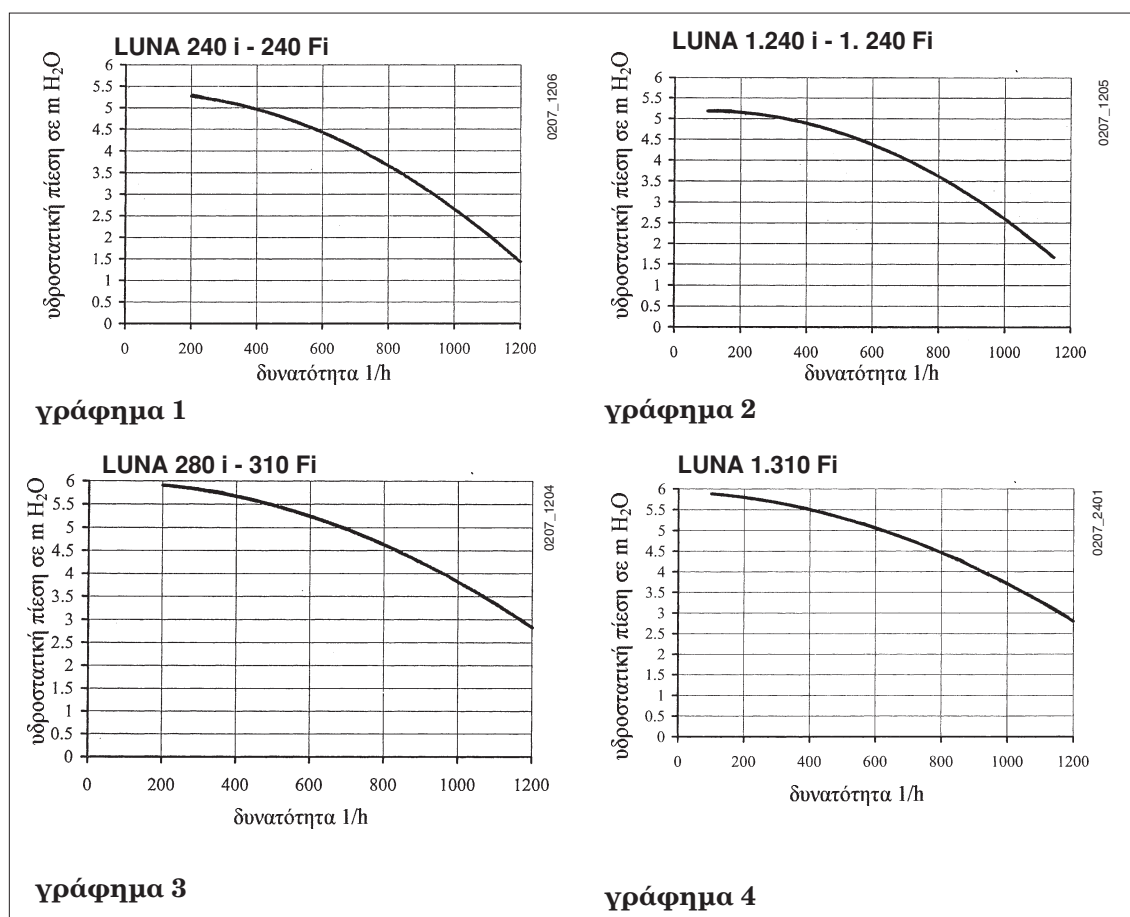
- Θερμοκρασία προϊόντων καύσης.
- Συγκέντρωση οξυγόνου (O₂) ή εναλλακτικά διοξειδίου του άνθρακα (CO₂).
- Συγκέντρωση μονοξειδίου του άνθρακα.

Μέτρηση θερμοκρασίας αέρα καύσης πρέπει να γίνεται κοντά στην είσοδο αέρα του λέβητα.

Η τρύπα να γίνει κατά την διάρκεια της εκκίνησης και μετά να σφραγιστεί για να γίνει σωστή έξοδος των καυσαερίων κατά την λειτουργία.

Απόδοση μανομετρικού ύψους αντλίας.

Αυτή είναι αντλία μεγάλου μανομετρικού κατάλληλη για κάθε εγκατάσταση μονοσωλήνιου ή δισωλήνιου συστήματος. Η βαλβίδα εξαέρωσης, επιτρέπει την γρήγορη εξαέρωση του συστήματος.



Πώς να καθαρίσετε το σύστημα παραγωγής ζεστού νερού χρήσης από ασβεστολιθικά κατακάθια

(Δεν υπάρχει στους LUNA 1.240I – LUNA 1.240 Fi – LUNA 1.310 Fi). Για να καθαριστεί το σύστημα παραγωγής ζεστού νερού χρήσης, δεν είναι απαραίτητο να αφαιρεθεί ο εναλλάκτης θερμότητας αν η διάταξη είναι εφοδιασμένη με τις κατάλληλες βάνες (κατά παραγγελία) στην είσοδο και έξοδο του ζεστού νερού.

Για να γίνει ο καθαρισμός:

- Κλείστε την είσοδο κρύου νερού.
- Αποστραγγίστε το σύστημα παραγωγής ζεστού νερού χρήσης, ανοίγοντας το ζεστό νερό μιας βρύσης.
- Κλείστε την έξοδο του boiler.
- Ξεβιδώστε τα καπάκια των αποστραγγιστών.
- Αφαιρέστε τα φίλτρα.

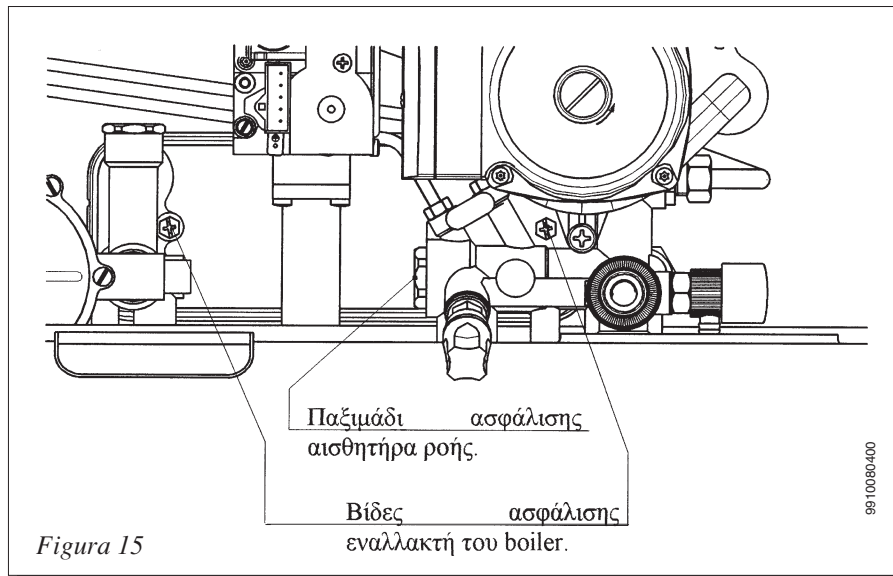
Σε περίπτωση που δεν υπάρχουν αντίστοιχες βάνες πρέπει να αποσυνδεθεί ο εναλλακτής θερμότητας, όπως περιγράφεται στην παρακάτω ενότητα, και να γίνει ο καθαρισμός από κατακάθια στην έδρα του boiler και ο αισθητήρας NTC. Για τον καθαρισμό του boiler προτείνουμε την χρήση Cillit FFW-AL or Beckinser HF-AL.

Πώς να αποσυνδέσετε τον εναλλακτή του boiler.

(Δεν υπάρχει στους LUNA 1.240i-LUNA 1.240Fi-LUNA 1.310Fi)

Ο ανοξείδωτος εναλλακτήρας θερμότητας αποσυνδέεται εύκολα με ένα κατσαβίδι κάνοντας τα παρακάτω:

- Αποστραγγίστε, αν είναι δυνατόν, το σύστημα του λέβητα από την βάνα αποστράγγισης.
- Αποστραγγίστε το boiler.
- Αφαιρέστε τις 2 βίδες (μπροστά σας) που συγκρατούν τον εναλλακτή του boiler και τραβήξτε τον από την έδρα του (εικόνα 15).



Καθαρισμός φίλτρου νερού.

(Δεν υπάρχει στους LUNA 1.240i-LUNA 1.240Fi-LUNA 1.310Fi)

Ο λέβητας είναι εφοδιασμένος με φίλτρο νερού τοποθετημένο στο υδραυλικό κιβώτιο.

Καθαρίστε το κάνοντας τα παρακάτω:

- Αποστραγγίστε το νερό του boiler.
- Ξεβιδώστε την βίδα στον αισθητήρα ροής.
- Τραβήξτε τον αισθητήρα ροής και το φίλτρο.
- Καθαρίστε το.

Προσοχή: Στην περίπτωση αλλαγής και/ή καθαρίσματος των ο-ring στο υδραυλικό κιβώτιο, μην χρησιμοποιήσετε λάδι ή γράσσο σαν λιπαντικό αλλά αποκλειστικά Molykote !!!

ΔΙΑΓΡΑΜΜΑΤΑ ΛΕΒΗΤΑ.

LUNA 240 i - LUNA 280 i

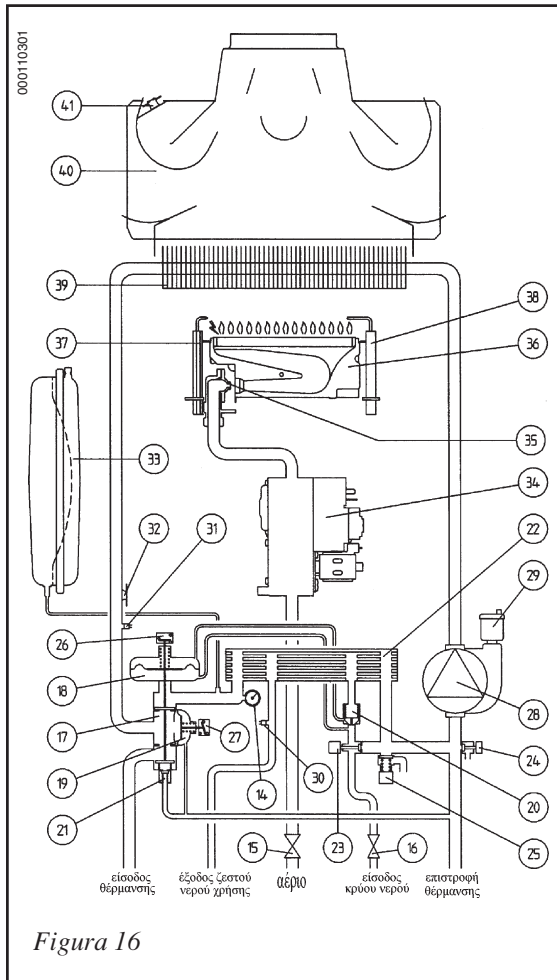


Figura 16

LUNA 1.240 i

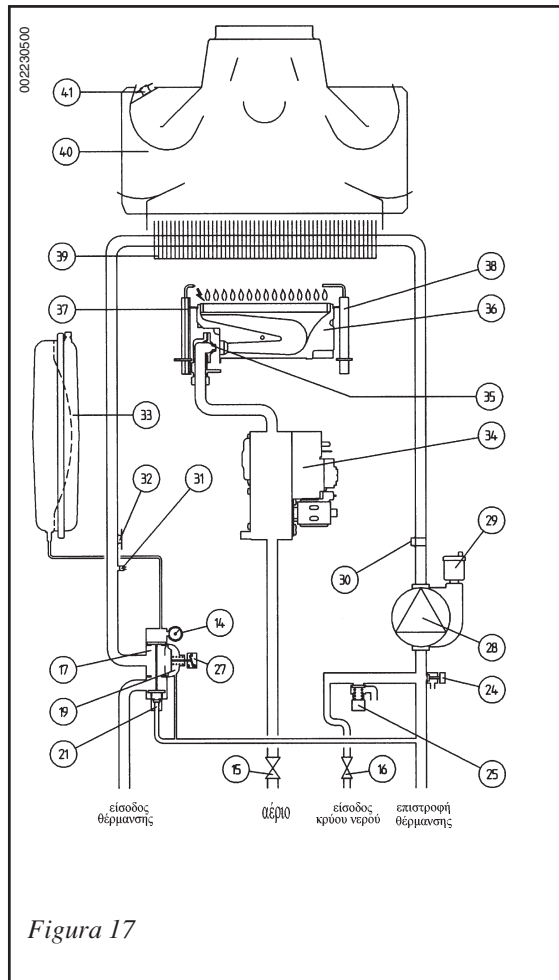


Figura 17

14. Πρεσοστάτης
15. Ακροδέκτης αερίου
16. Βαλβίδα εισόδου νερού δικτύου και φίλτρο
17. Συναρμολόγηση βαλβίδας απόκλισης
18. Συναρμολόγηση προτεραιότητας ροής ζεστού νερού χρήσης
19. Αισθητήρας υδραυλικής διαφορικής πίεσης
20. Αισθητήρας ροής
21. Αυτόματο by-pass
22. Πλακοειδής εναλλακτής θερμότητας ζεστού νερού χρήσης
23. Βαλβίδα ανακούφισης πίεσης
24. Σημείο αποστράγγισης
25. Βαλβίδα ανακούφισης πίεσης
26. Μικρο-διακόπτης προτεραιότητας ροής ζεστού νερού χρήσης
27. Αισθητήριο-διακόπτης διαφορικής πίεσης
28. Αντλία και διαχωριστής νερού
29. Αυτόματος εξαερωτήρας
30. Αισθητήριο NTC ζεστού νερού χρήσης/αισθητήριο NTC θερμαντήρα νερού
31. Αισθητήριο NTC κεντρικής θέρμανσης
32. Θερμοστάτης υπερθέρμανσης
33. Δοχείο διαστολής
34. Βαλβίδα αερίου
35. Ακροφύσιο καυστήρα
36. Κεντρικός καυστήρας
37. Ηλεκτρόδια ανάφλεξης
38. Ηλεκτρόδιο αίσθησης φλόγας
39. Εναλλακτής θερμότητας
40. Καπνοδόχος
41. Θερμοστάτης καυσαερίων

ΔΙΑΓΡΑΜΜΑΤΑ ΛΕΒΗΤΑ.

LUNA 240 Fi - LUNA 310 Fi

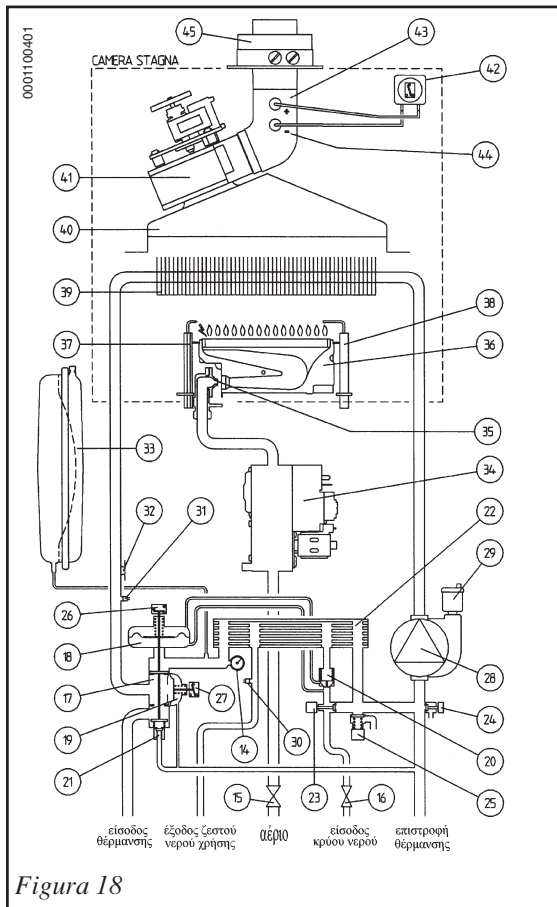


Figura 18

LUNA 1.240 Fi - LUNA 1.310 Fi

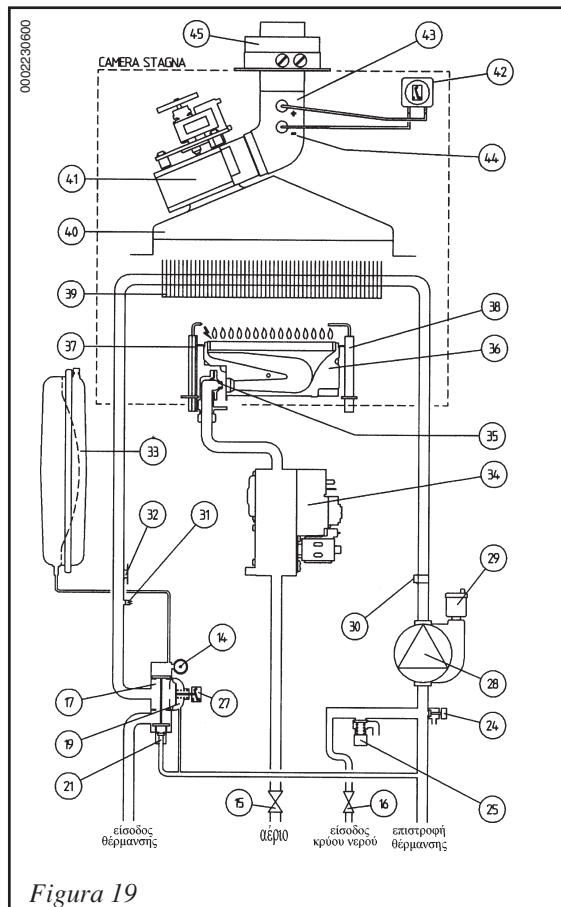
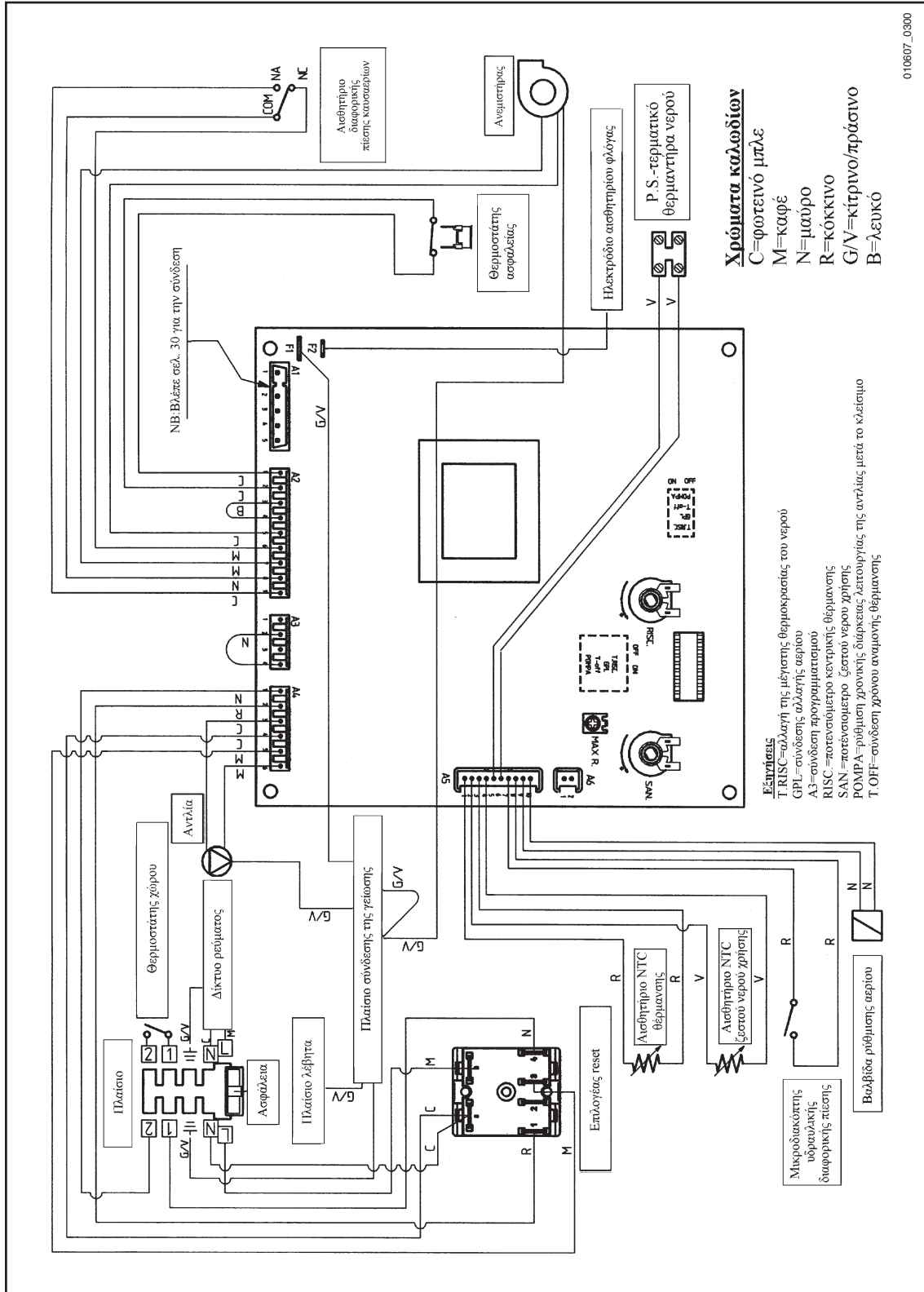


Figura 19

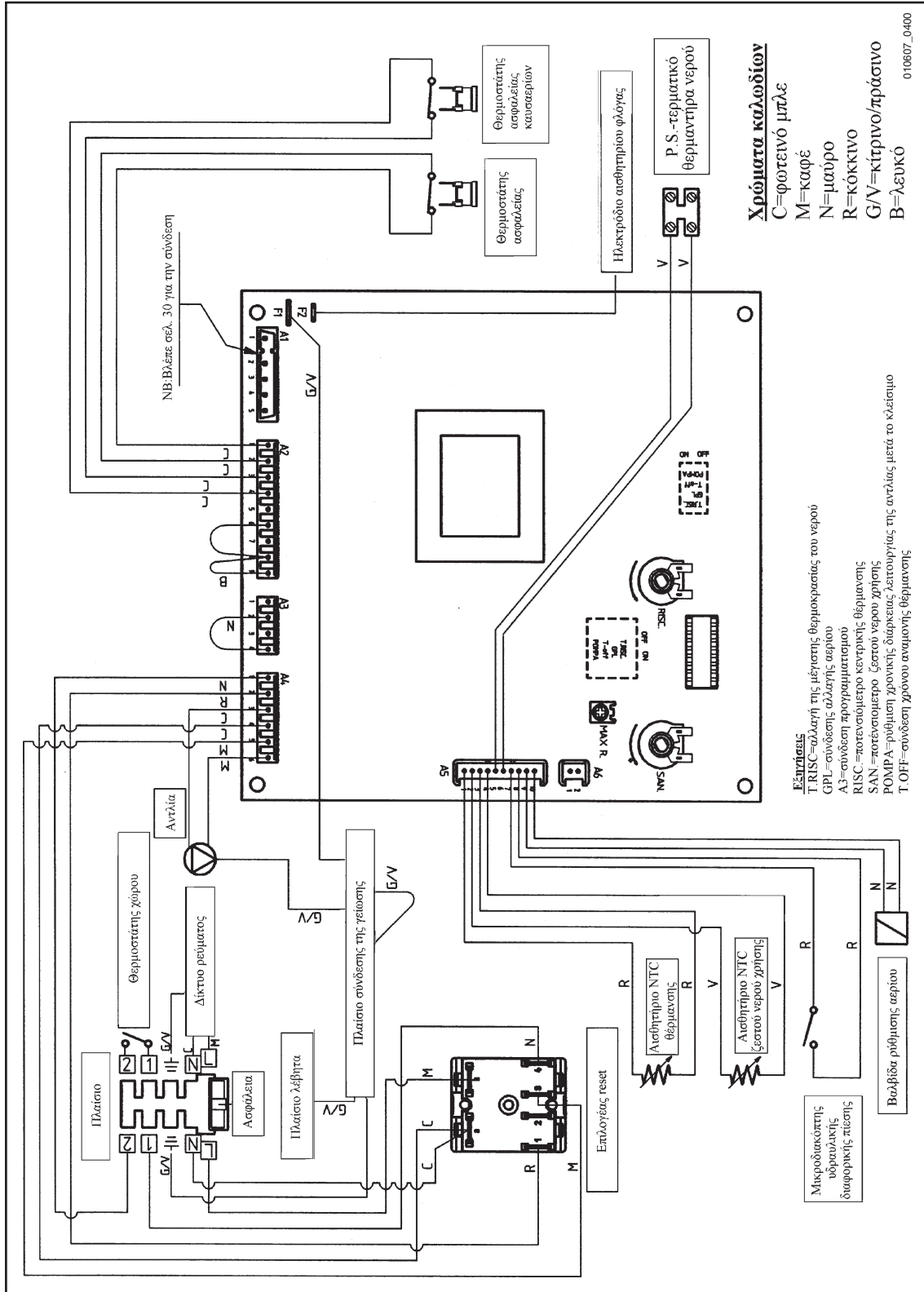
14. Πρεσοστάτης
15. Ακροδέκτης αερίου
16. Βαλβίδα εισόδου νερού δικτύου και φίλτρο
17. Συναρμολόγηση βαλβίδας απόκλισης
18. Συναρμολόγηση προτεραιότητας ροής ζεστού νερού χρήσης
19. Αισθητήρας υδραυλικής διαφορικής πίεσης
20. Αισθητήρας ροής
21. Αυτόματο by-pass
22. Πλακοειδής εναλλακτήρας θερμότητας ζεστού νερού χρήσης
23. Βαλβίδα ανακούφισης πίεσης
24. Σημείο αποστράγγισης
25. Βαλβίδα ανακούφισης πίεσης
26. Μικρο-διακόπτης προτεραιότητας ροής ζεστού νερού χρήσης
27. Αισθητήριο-διακόπτης διαφορικής πίεσης
28. Αντλία και διαχωριστής νερού
29. Αυτόματος εξερωτήρας
30. Αισθητήριο NTC ζεστού νερού χρήσης/αισθητήριο NTC θερμαντήρα νερού
31. Αισθητήριο NTC κεντρικής θέρμανσης
32. Θερμοστάτης υπερθέρμανσης
33. Δοχείο διαστολής
34. Βαλβίδα αερίου
35. Ακροφύσιο καυστήρα
36. Κεντρικός καυστήρας
37. Ηλεκτρόδια ανάφλεξης
38. Ηλεκτρόδιο αίσθησης φλόγας
39. Εναλλακτήρας θερμότητας
40. Καπνοδόχος
41. Ανεμιστήρας
42. Διακόπτης πίεσης αέρα
43. Σημείο θετικής πίεσης
44. Σημείο αρνητικής πίεσης
45. Υποδοχή καμινάδας

Απεικόνιση Διαγράμματος Καλωδιώσεων LUNA 1.240Fi-LUNA 1.310Fi



010607_0300

Απεικόνιση Διαγράμματος Καλωδιώσεων LUNA 1.240i



Χρώματα καλωδίων

- C=φωτεινό μπλε
- M=καφέ
- N=μαύρο
- R=κόκκινο
- G/V=κίτρινο/πράσινο
- B=λευκό

- Επισημώσεις**
- T RISC=αλλαγή της μέγιστης θερμοκρασίας του νερού
 - GPL=σύνδεσης αλάτης αερίου
 - A3=σύνδεση προγραμματισμού
 - RISC=ποτεναίομετρο κεντρικής θέρμανσης
 - SAN=ποτεναίομετρο ζεστού νερού χρήσης
 - POMPA=ρύθμιση χρονικής διάρκειας λειτουργίας της αντάζιας μετά το κλείσιμο
 - T.OFF=σύνδεση χρόνου αναμονής θέρμανσης

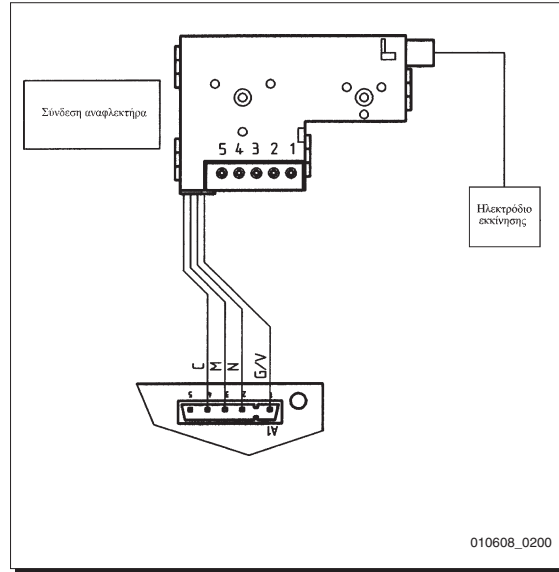
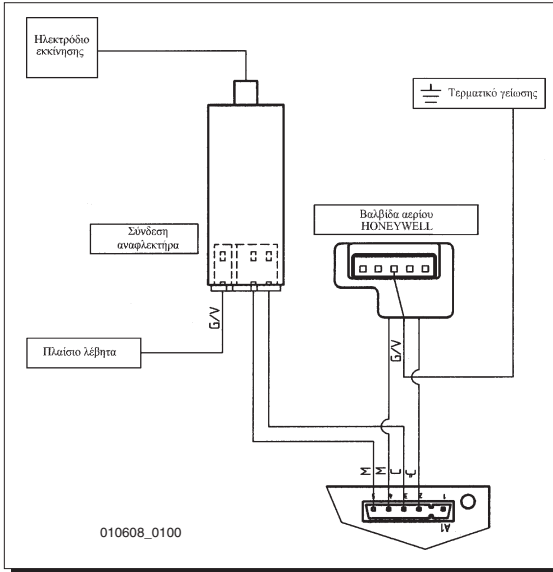
010607_0400

Διάγραμμα σύνδεσης βαλβίδας αερίου και ηλεκτρικού αναφλεκτήρα.

Ο λέβητας είναι προετοιμασμένος να συνδεθεί με 2 τύπους βαλβίδων αερίου με τους ηλεκτρικούς αναφλεκτήρες που αντιστοιχούν στην καθεμιά.

Χρήση της βαλβίδας αερίου HONEYWELL

Χρήση της βαλβίδας αερίου SIT



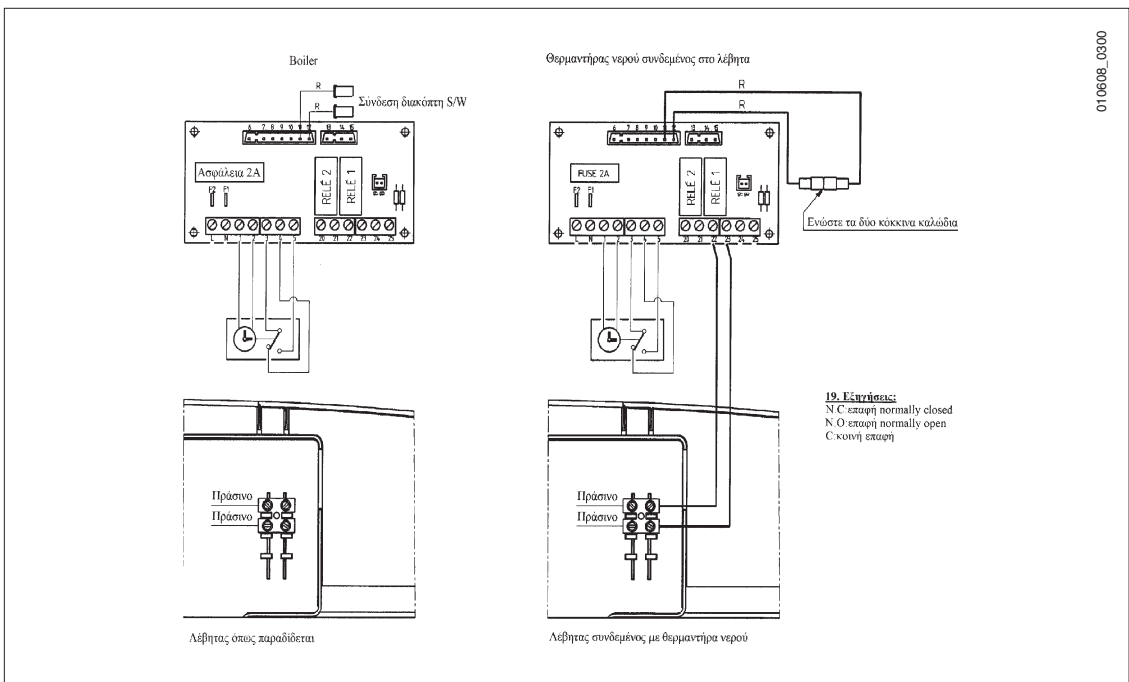
Σύνδεση θερμαντήρα νερού (Boiler).

Για τα μεγάλα μοντέλα LUNA 1.240i-1.240 Fi-1.310 Fi.

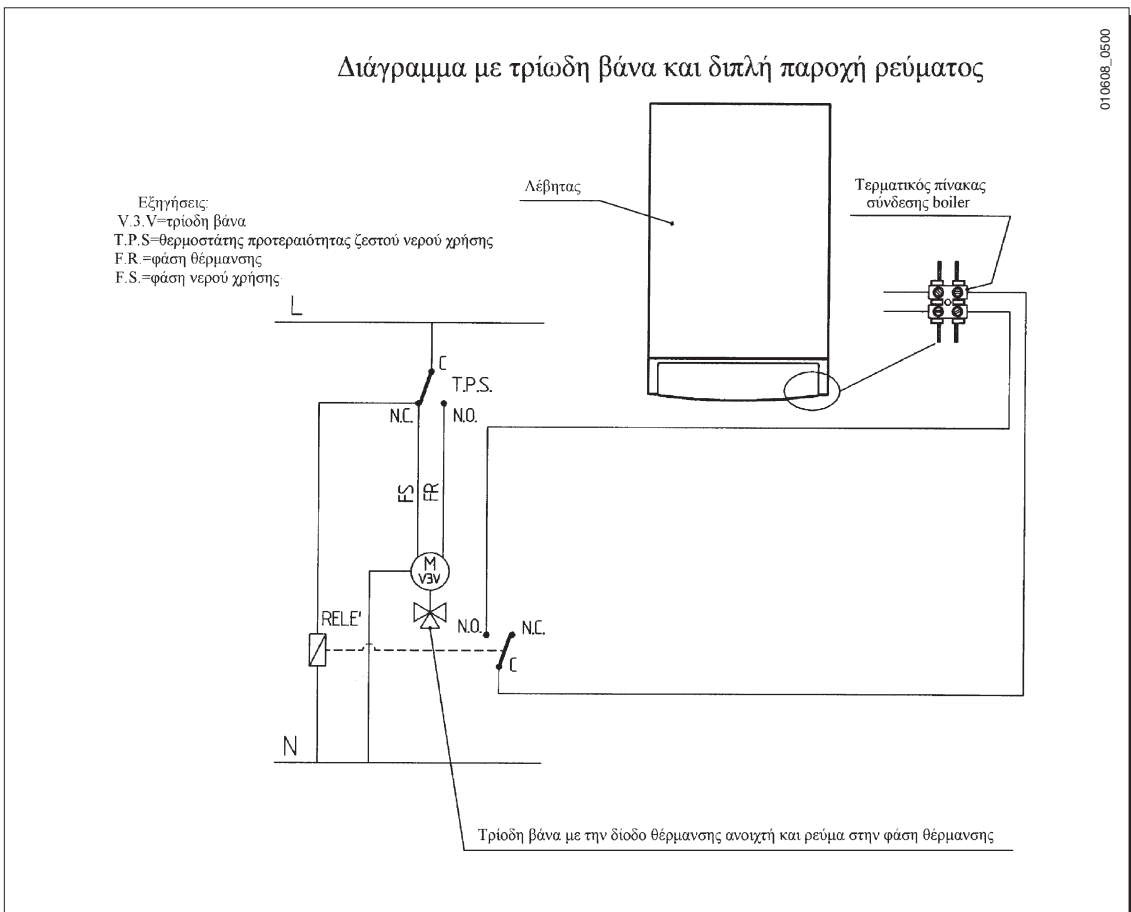
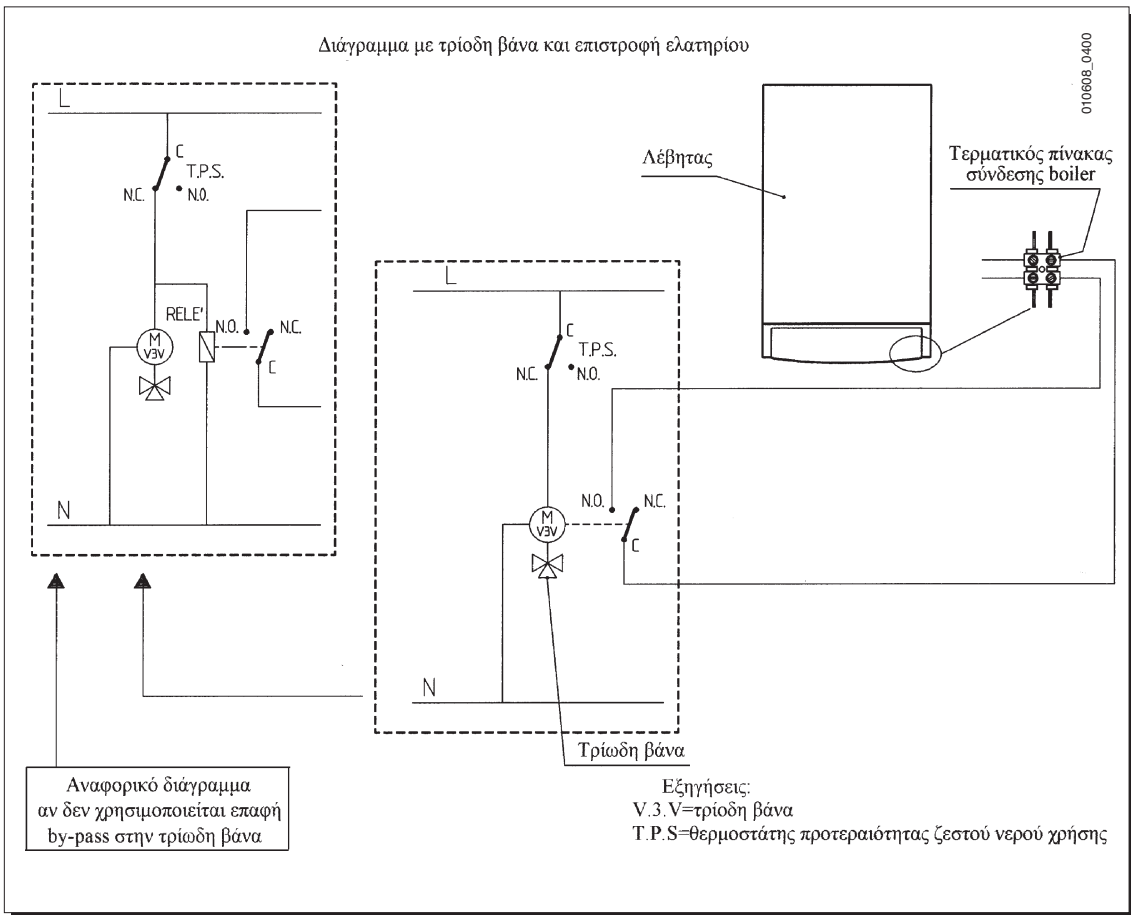
Ο λέβητας είναι σχεδιασμένος για να συνδεθεί σε θερμαντήρα νερού (Boiler) για την παραγωγή ζεστού νερού χρήσης. Το boiler μπορεί να δοθεί κατά παραγγελία ή ένα άλλο boiler άλλης μάρκας να χρησιμοποιηθεί.

Το αισθητήριο NTC που είναι τοποθετημένο μετά τον κυκλοφορητή του λέβητα (σημείο 30 στις εικόνες 17 και 19) είναι υπεύθυνο για την ρύθμιση ανάλογα με τις απαιτήσεις του boiler.

Σύνδεση του λέβητα σε boiler της BAXI και τις οδηγίες του boiler



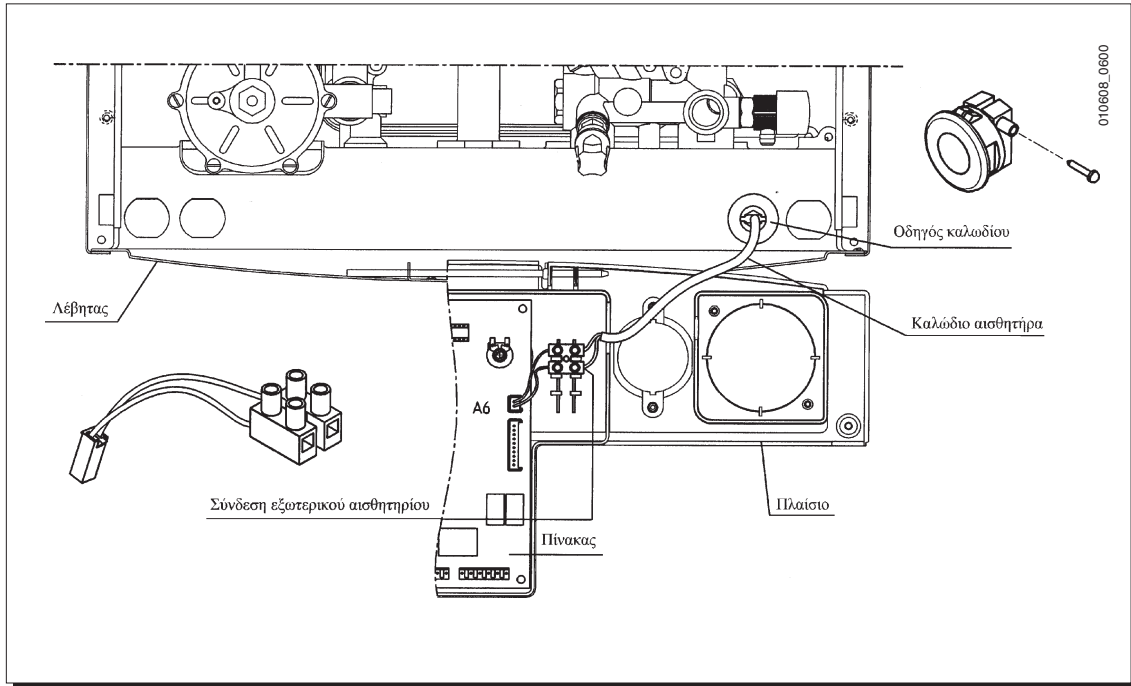
Σύνδεση boiler σε λέβητα που δεν είναι κατασκευασμένο από την BAXI



Σύνδεση εξωτερικού αισθητηρίου.

Ο λέβητας είναι προσυνδεδεμένος για σύνδεση με εξωτερικό αισθητήριο (έρχεται ως έξτρα).

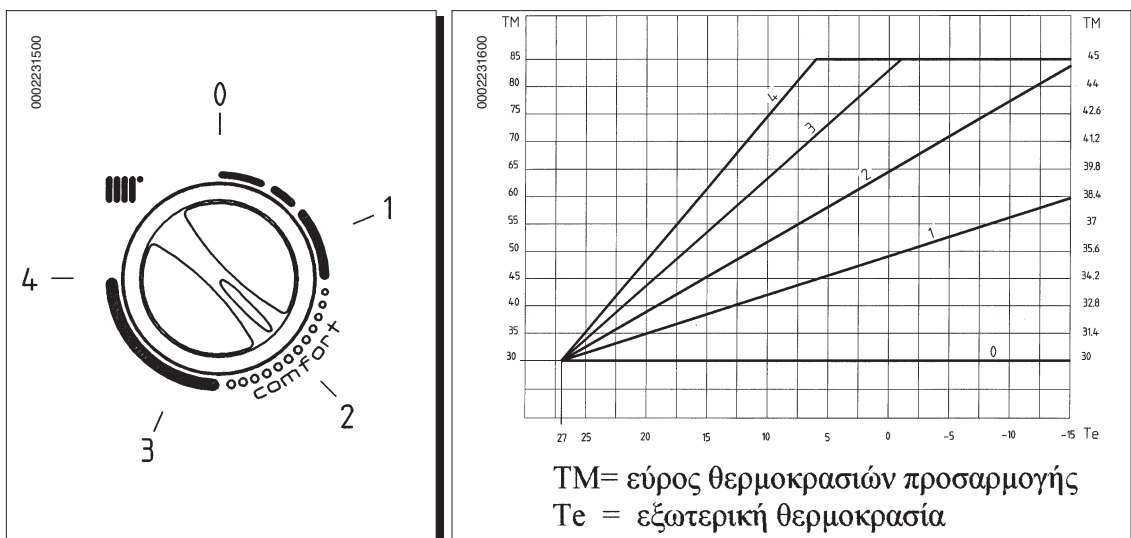
Για την σύνδεση συμβουλευτείτε την παρακάτω εικόνα και τις οδηγίες που συνοδεύουν τον αισθητήρα.



Όταν το εξωτερικό αισθητήριο είναι συνδεδεμένο, ο μηχανισμός ρύθμισης της θερμοκρασίας του κυκλώματος θέρμανσης κανονίζει τον συντελεστή διανομής Kt.

Οι παρακάτω εικόνες δείχνουν την σχέση μεταξύ της θέσης του κομβίου και τις καμπύλες.

Ενδιάμεσες καμπύλες μπορούν να τεθούν σε ισχύ.



Προσοχή: Η τιμή της θερμοκρασίας TM εξαρτάται από την θέση της γέφυρας ή του διακόπτη T.RISC. (βλέπε παράγραφο στη σελ.20). Η μέγιστη τιμή είναι 85°C ή 45°C.

Τεχνικά χαρακτηριστικά

Μοντέλο λέβητα LUNA		240 i	1.240 i	240 Fi	1.240 Fi	280 i	310 Fi	1.310 Fi
Όνομαστική απορροφούμενη ισχύς	kW	26,3	26,3	26,3	26,3	31,1	34,3	34,3
Μειωμένη απορροφούμενη ισχύς	kW	10,6	10,6	10,6	10,6	11,9	11,9	11,9
Όνομαστική αποδιδόμενη ισχύς	kW kcal/h	24 20.600	24 20.600	24 20.600	24 20.600	28 24.000	31 26.700	31 26.700
Μειωμένη αποδιδόμενη ισχύς	kW kcal/h	9,3 8.000	9,3 8.000	9,3 8.000	9,3 8.000	10,4 8.900	10,4 8.900	10,4 8.900
Όνομαστική απόδοση	%	90,3	90,3	90,3	90,3	90,3	90,3	90,3
Απόδοση στο 30% της ισχύς	%	88	88	88	88	88	88	88
Μέγιστη πίεση κεντρικού συστήματος θέρμανσης	bar	3	3	3	3	3	3	3
Δυναμικότητα δοχείου διαστολής	l	8	8	8	8	10	10	10
Πίεση δοχείου διαστολής	bar	0,5	0,5	0,5	0,5	0,5	0,5	0,5
Μέγιστη πίεση συστήματος ζεστού νερού χρήσης	bar	8	—	8	—	8	8	—
Ελάχιστη δυναμική πίεση συστήματος ζεστού νερού χρήσης	bar	0,2	—	0,2	—	0,2	0,2	—
Ελάχιστη απόδοση συστήματος ζεστού νερού χρήσης	l/min	2,5	—	2,5	—	2,5	2,5	—
Παραγωγή ζεστού νερού χρήσης με ΔT = 25°C	l/min	13,7	—	13,7	—	16,0	17,8	—
Παραγωγή ζεστού νερού χρήσης με ΔT = 35°C	l/min	9,8	—	9,8	—	11,4	12,7	—
Ειδική απόδοση	l/min	10,5	—	10,5	—	12,5	13,7	—
Διάμετρος ομοκεντρικής καμινάδας	mm	—	—	60	60	—	60	60
Διάμετρος ομόκεντρον αγωγού αέρα	mm	—	—	100	100	—	100	100
Διάμετρος 2-σωλήνιου καμινάδας	mm	—	—	80	80	—	80	80
Διάμετρος 2-σωλήνιου αγωγού αέρα	mm	—	—	80	80	—	80	80
Διάμετρος καμινάδας	mm	120	120	—	—	140	—	—
Μέγιστη παροχή καυσαερίων	kg/s	0,021	0,021	0,020	0,020	0,024	0,018	0,018
Ελάχιστη παροχή καυσαερίων	kg/s	0,018	0,018	0,017	0,017	0,019	0,019	0,019
Μέγιστη θερμοκρασία καυσαερίων	°C	120	120	146	146	120	160	160
Ελάχιστη θερμοκρασία καυσαερίων	°C	86	86	106	106	83	120	120
Τύπος αερίου	—	G.20 G.30-G.31	G.20 G.30-G.31	G.20 G.30-G.31	G.20 G.30-G.31	G.20 G.30-G.31	G.20 G.31	G.20 G.31
Πίεση παροχής φυσικού αερίου	mbar	20	20	20	20	20	20	20
Πίεση παροχής βουτανίου	mbar	28-30	28-30	28-30	28-30	28-30	—	—
Πίεση παροχής προπανίου	mbar	37	37	37	37	37	37	37
Τάση παροχής ρεύματος	V	230	230	230	230	230	230	230
Συχνότητα παροχής ρεύματος	Hz	50	50	50	50	50	50	50
Όνομαστική παροχή ηλεκτρικής ισχύος	W	110	110	170	170	110	190	190
Καθαρό βάρος	kg	34,5	32,5	39	37	35,5	41	39
Διαστάσεις	altezza - <i>alto</i>	mm	803	803	763	763	803	763
	larghezza - <i>ancho</i>	mm	450	450	450	450	450	450
	profondità - <i>profundidad</i>	mm	345	345	345	345	345	345
Όριο – προστασία από υγρασία και διαροές νερού	—	IP X5D	IP X5D	IP X5D	IP X5D	IP X5D	IP X5D	IP X5D

Σύμφωνα με EN 625
Σύμφωνα με EN 60529

Η BAXI S.p.A. δεσμευόμενη να βελτιώνει συνεχώς τα προϊόντα της έχει το δικαίωμα αλλαγής των τεχνικών χαρακτηριστικών που αναφέρονται εδώ χωρίς την υποχρέωση προηγούμενης προειδοποίησης.
Αυτές οι οδηγίες παρέχουν στον χρήστη πληροφορίες για την χρήση και σε καμία περίπτωση δεν μπορούν να ερμηνευτούν διαφορετικά από οποιοδήποτε τρίτο μέρος.

BAXI S.p.A.

36061 BASSANO DEL GRAPPA (VI) ITALIA
Via Trozzetti, 20
Tel. 0424 - 517111
Telefax 0424/38089

922.125.2